



Produkte
Products

PRODUCTS

Архангельск (8182)63-90-72
Астана (7172)727-132
Астрахань (8512)99-46-04
Барнаул (3852)73-04-60
Белгород (4722)40-23-64
Брянск (4832)59-03-52
Владивосток (423)249-28-31
Волгоград (844)278-03-48
Вологда (8172)26-41-59
Воронеж (473)204-51-73
Екатеринбург (343)384-55-89
Иваново (4932)77-34-06

Ижевск (3412)26-03-58
Иркутск (395)279-98-46
Казань (843)206-01-48
Калининград (4012)72-03-81
Калуга (4842)92-23-67
Кемерово (3842)65-04-62
Киров (8332)68-02-04
Краснодар (861)203-40-90
Красноярск (391)204-63-61
Курск (4712)77-13-04
Липецк (4742)52-20-81
Киргизия (996)312-96-26-47

Магнитогорск (3519)55-03-13
Москва (495)268-04-70
Мурманск (8152)59-64-93
Набережные Челны (8552)20-53-41
Нижний Новгород (831)429-08-12
Новокузнецк (3843)20-46-81
Новосибирск (383)227-86-73
Омск (3812)21-46-40
Орел (4862)44-53-42
Оренбург (3532)37-68-04
Пенза (8412)22-31-16
Казахстан (772)734-952-31

Пермь (342)205-81-47
Ростов-на-Дону (863)308-18-15
Россия (495)268-04-70
Рязань (4912)46-61-64
Самара (846)206-03-16
Санкт-Петербург (812)309-46-40
Саратов (845)249-38-78-78
Севастополь (8692)22-31-93
Симферополь (3652)67-13-56
Смоленск (4812)29-41-54
Сочи (862)225-72-31
Ставрополь (8652)20-65-13

Сургут (3462)77-98-35
Тверь (4822)63-31-35
Томск (3822)98-41-53
Тула (4872)74-02-29
Тюмень (3452)66-21-18
Ульяновск (8422)24-23-59
Уфа (347)229-48-12
Хабаровск (4212)92-98-04
Челябинск (351)202-03-61
Череповец (8202)49-02-64
Ярославль (4852)69-52-93

<https://praher.nt-rt.ru/> || phd@nt-rt.ru

POWER. VALVE-CONTROLLED

Kunststoff bestimmt unser Denken und Tun. Denn als einer der führenden Hersteller industrieller Rohrleitungssysteme, sind wir heute der Spezialist im Verarbeiten dieses besonderen Werkstoffs. Unsere Produkte sind ausgeklügelt und durchdacht bis ins kleinste Detail. „Power. Valve-controlled“ verpflichtet eben – ebenso wie unsere Leidenschaft neue Lösungen und kreative Ansätze zu finden. Das ist unser Credo. Und diese Firmenphilosophie teilen wir mit unseren Vertriebs- und Handelspartnern in über 90 Ländern weltweit.

Plastic governs everything we think and do. As a leading manufacturer of industrial plastic piping systems components, we are an unparalleled specialist in this field. Our products are ingeniously and elaborately designed right down to the smallest detail. "Power. Valve-controlled" continuously drives us to excel with our passion to find new solutions and creative approaches. This is our philosophy. And it is shared by all our sales partners in over 90 countries around the world.

Inhalt Content



Armaturen
Valves

7

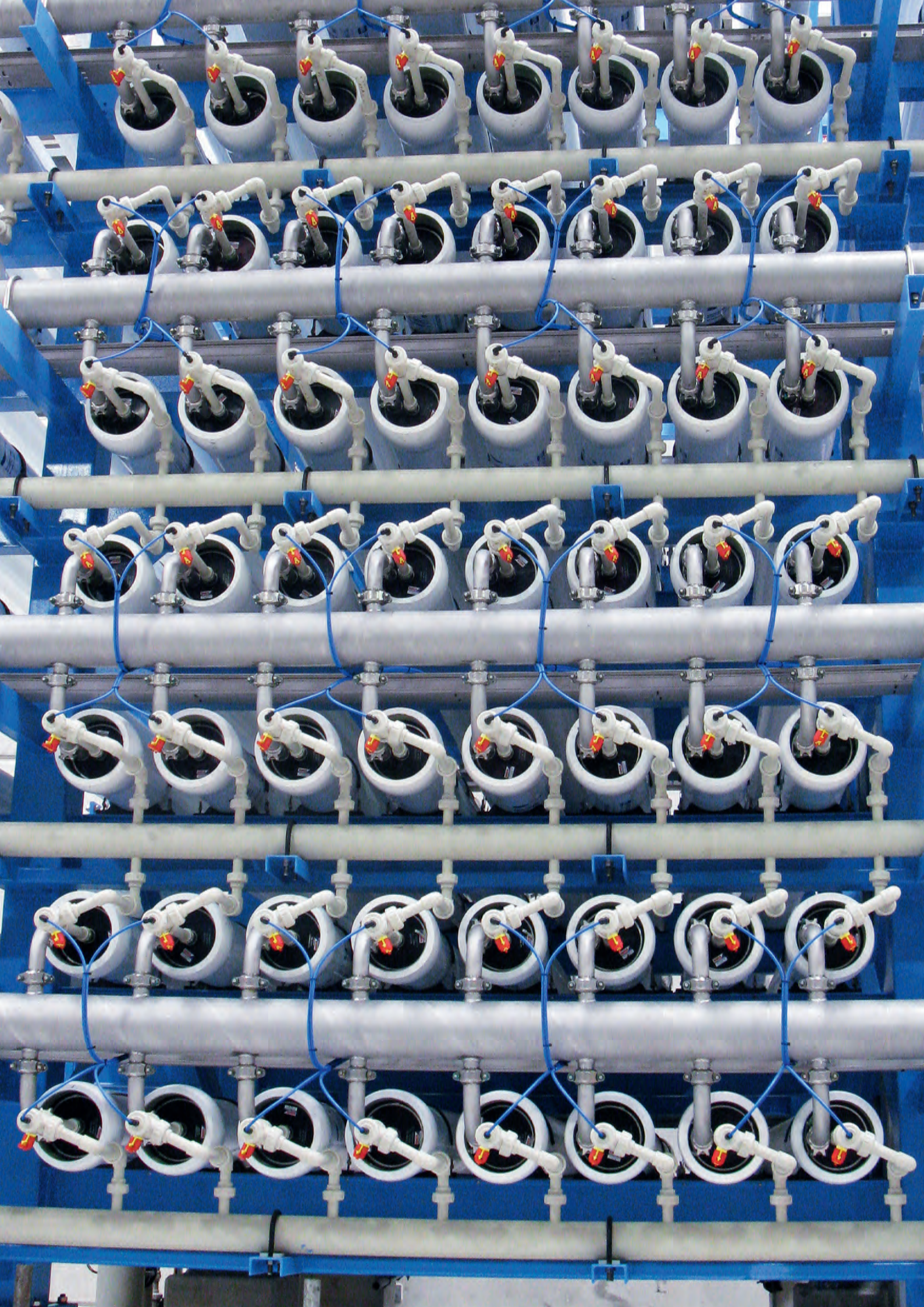


Rohre & Fittings
Pipes & fittings

45

Diese Druckschrift enthält keine Gewährleistungszusagen, sondern will lediglich eine erste Information vermitteln. Das Programm wird ständig erweitert, daher entsprechen die Ausführungen und Typen dem Stand bei Drucklegung. Änderungen und Druckfehler vorbehalten.

All the technical data presented in this catalogue is valid at the time of printing. As we are continuously improving and developing our products, we reserve the right to introduce modifications to the technical data at any time. As a consequence, we cannot accept legal liability for the above information, nor for any printing mistakes that may have occurred.





NEU
NEW

2-Wege Industriekugelhahn M1
2 way industrial ball valve M1

	12
LIM	14
⚡ ELE	15
📏 PNE	16



Laborkugelhahn S4
Sampling ball valve S4

17



2-Wege Kugelhahn S4
2 way ball valve S4

	18
⚡ ELE	20
📏 PNE	21



3-Wege Kugelhahn S4
3 way ball valve S4

	22
⚡ ELE	24
📏 PNE	25



Kegelrückschlagventil S4
Cone check valve S4

26



Fußventil, Be- und Entlüftungsventil S4
Footvalve, aerating valve S4

27



Schmutzfilter S4
Line strainer S4

28



2-Wege Kugelhahn S6
2 way ball valve S6

29



Membranventil T4
Diaphragm valve T4

⌚ PNE 30
DIR 32
33



Absperrklappe K4
Butterfly valve K4

⚡ ELE 34
⌚ PNE 36
37



Rückschlagklappe K6
Wafer check valve K6

38



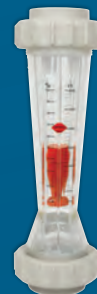
Rückschlagklappe K4
Wafer check valve K4

40



Rückschlagklappe S4.60/S4.70
Wafer check valve S4.60/S4.70

41



Durchflussmesser M123/M335/M350
Flow meter M123/M335/M350

42



Aquastar® MP6 Rückspülventil V6
Aquastar® MP6 backwash valve V6

⚡ ELE 43

2-Wege Industriekugelhahn **M1**

2 way industrial ball valve

NEU
NEW

→ LIM 14 ⚡ ELE 15 | PNE 16



- Modularer Aufbau
- Silikonfrei
- Sägezahngewinde für einen perfekten Sitz der Überwurfmutter
- Standfuß für einfache Montage
- Im Gehäuse integrierte Dome für die direkte Montage des modularen Adaptersets
- PTFE-Sitz mit O-Ring
- Doppelt abgedichtete Welle
- Sicherheitsgriff mit dem Praher Labelling System
- Ausführung mit Kunststoffschrauben auf Anfrage

- Modular design
- Silicon-free
- Buttress thread for perfect fit of the union nut
- Integrated bracket for fix point mounting
- Integrated fixations for the modular adapter set: one-piece injected valve body
- Cushion O-Ring for PTFE seat
- Double sealed shaft
- Locking handle with integrated PLS (Praher Labelling System)
- Version with plastic screws available on request



3 |



1 |



4 |



2 |



5 |

1 Rückmeldungsset
Position Feedback

2 Adapterset
Adapter Set

3 Spann-/Distanzelement
Clamping/Spacing Element

4 Beschriftungsplättchen
Labelling Inserts

5 Kunststoffschrauben (a.A.)
Plastic screws (on request)

Dichtung Seals

Dimensionen Dimensions

PN

Anschlüsse Connections

Modelle
Models



PVC-U

EPDM, FPM
PTFE

DN10 / d16 / 3/8" – DN50 / d63 / 2"

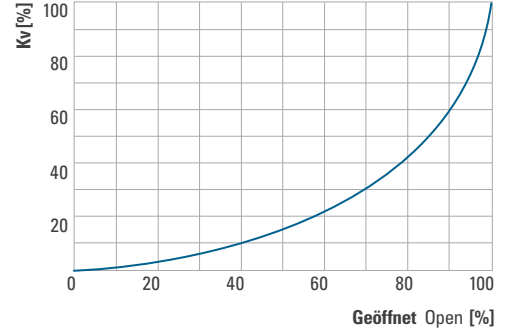
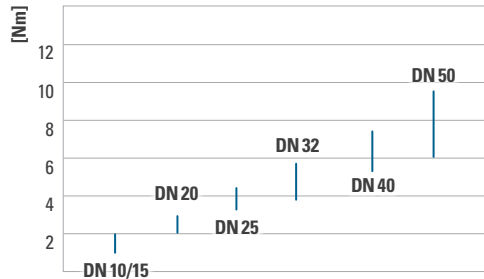
16

Klebmunfe solvent cement socket
Klebestutzen solvent spigot
Gewindemunfe threaded socket
Flansch flange
Schweißmunfe fusion socket **PE**
Schweißstutzen fusion spigot **PE**

Drehmoment Torque

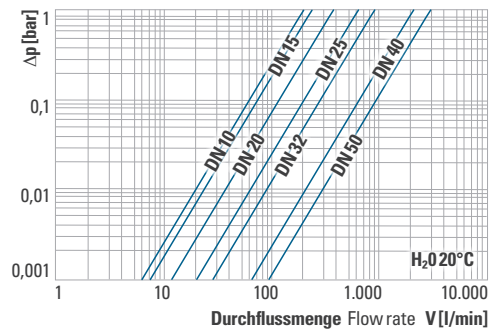
Durchfluss Flow Rate

Eigenschaften
Performance



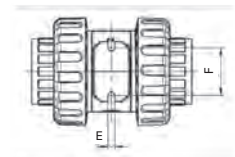
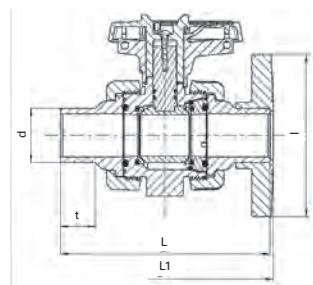
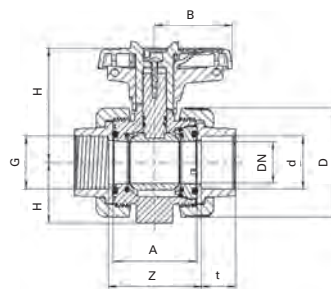
Druckverlust Pressure Loss

Geöffnet Open [%]



Abmessungen
Dimensions

d	DN	G	A	B	C	D	E	F	H	I	t	Z	L
16	10	3/8"	45	39,5	33	55,5	5,5	34	70,5	—	13–17	48–52,5	95–98
20	15	1/2"	45	39,5	33	55,5	5,5	34	70,5	97	14–16,5	50	106,5–130
25	20	3/4"	53,5	51	40	62	5,5	36	77	105	15,5–19,5	59,5–62	126,5–150
32	25	1"	54	51	43	70	6,5	38	79,5	125	18,5–23	60–64,5	131–160
40	32	1 1/4"	62	63,5	51	84	6,5	40	98	140	15–26,5	68–75	120–180
50	40	1 1/2"	78	72	56	101	6,5	45	105,5	150	25–31,5	86–97	162,5–200
63	50	2"	87	84	64	115	6,5	50	114	165	29,5–38,5	98–110,5	175–230



2-Wege Industriekugelhahn **M1** LIM

2 way industrial ball valve

mit Stellungsrückmeldung with position feedback

Endschalter IP67 mechanisch Ag-Ni
inkl. Schrauben aus rostfreiem Stahl
und Gerätestecker IP65

Limit switch IP67 mechanical Ag-Ni
incl. stainless steel bolts and device
plug

Auf Anfrage

- mechanisch Au
- induktiv
- Namur

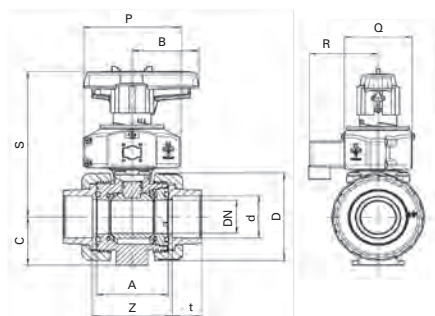
On request

- mechanisch Au
- induktiv
- Namur



		Dichtung Seals	Dimensionen Dimensions		PN	Anschlüsse Connections
Modelle Models	PVC-U	EPDM, FPM PTFE	DN10/d16 ^{3/8} "-DN50/d63/2"		16	Klebmunfe solvent cement socket Klebestutzen solvent spigot Gewindemunfe threaded socket Flansch flange Schweißmunfe fusion socket PE Schweißstutzen fusion spigot PE

	d	DN	A	B	C	D	P	Q	R	S	t	Z
Abmessungen Dimensions	16	10	45	39,5	33	55,5	98	64	70	126	16	51
	20	15	45	39,5	33	55,5	98	64	70	126	16,5	50
	25	20	53,5	51	40	62	102	64	70	137	19,5	59,5
	32	25	54	51	43	70	102	64	70	139,5	23	60
	40	32	62	63,5	51	84	105	74	75	159,5	26,5	68,5
	50	40	78	72	56	101	105	74	75	167	31,5	86
	63	50	87	84	64	115	105	74	75	175,5	38,5	98



2-Wege Industriekugelhahn **M1** ELE

2 way industrial ball valve

Valpes Antrieb

- 4 Endschalter einstellbar
- Stellungsanzeige
- Dreh- und Kraftbegrenzer
- Schaltzeit 6–50 sek
- Einschaltdauer 30%

Varianten

- Fail-safe Funktion
- 4–20 mA Positioner

Valpes actuator

- 4 adjustable limit switches
- Position indication
- Torque and force limiters
- Travel time 6–50 sec
- Duty cycle 30%

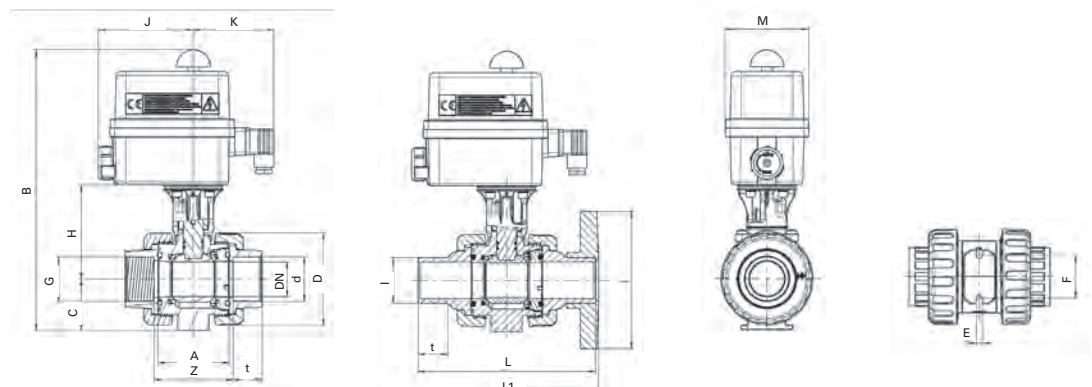
Versions

- Fail-safe
- 4–20 mA Positioner



		Dichtung Seals	Dimensionen Dimensions	PN	Anschlüsse Connections
Modelle Models	PVC-U	EPDM, FPM PTFE	DN10 / d16 / 3/8" – DN50 / d63 / 2"	16	Klebmuffe solvent cement socket Klebestutzen solvent spigot Gewindemuffe threaded socket Flansch flange Schweißmuffe fusion socket PE Schweißstutzen fusion spigot PE

	d	DN	G	A	B	C	D	E	F	H	I	J	K	t	Z	L	L1	M
Abmessungen Dimensions	16	10	3/8"	45	260	33	55,5	5,5	34	80	—	90	107	16–17	48–51	98	—	92
	20	15	1/2"	45	260	33	55,5	5,5	34	80	97	90	107	16,5	50	123,5	130	92
	25	20	3/4"	53,5	272,5	40	62	5,5	36	85,5	105	90	107	19,5	59,5–60	143,5	150	92
	32	25	1"	54	278	43	70	6,5	38	88	125	90	107	23	60	153,5	160	92
	40	32	1 1/4"	62	295	51	84	6,5	40	97	140	90	107	26,5	68–68,5	173,5	180	92
	50	40	1 1/2"	78	306	56	101	6,5	45	103	150	90	107	31,5	86–87	193,5	200	92
	63	50	2"	87	320,5	64	115	6,5	50	109,5	165	90	107	38,5	98	223,5	230	92



2-Wege Industriekugelhahn **M1 I** PNE

2 way industrial ball valve

PO-NC¹
PO-NO²
PO-DA³

- Gehäuse aluminiumeloxiert
- Gehäusedeckel epoxydharzbeschichtet
- Beliebige Einbaulage
- Drehwinkel 90°, +/- 10°
- Integrierte optische Stellungsanzeige

- Aluminium anodised body
- Aluminium epoxy powder coated end caps
- Any installation position
- Rotation angle 90°, +/- 10°
- Integrated optical position indication

Zubehör

- Endschalterbox
- Magnetventil

Accessories

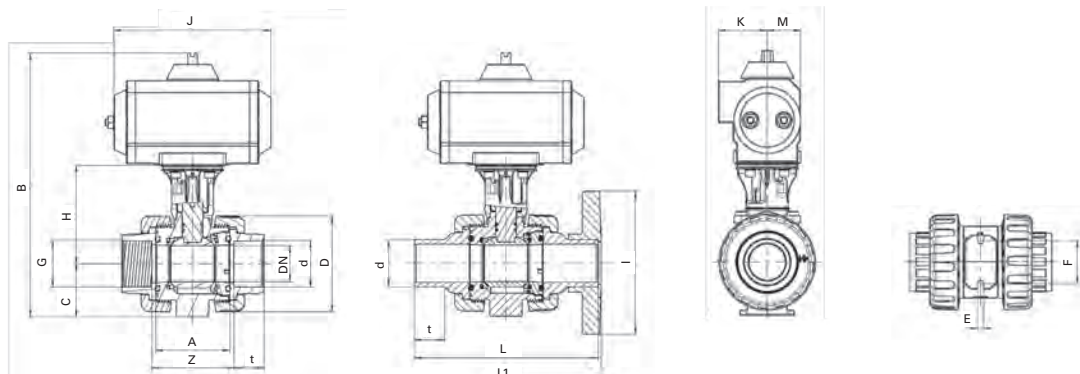
- Limit switch box
- Solenoid valve



- 1 Einfach wirkend: Federkr. schließend
Single acting: fail safe close
- 2 Einfach wirkend: Federkr. öffnend
Single acting: fail safe open
- 3 Doppelt wirkend
Double acting

		Dichtung Seals	Dimensionen Dimensions	PN	Anschlüsse Connections
Modelle Models	PVC-U	EPDM, FPM PTFE	DN10/d16 ^{3/8"} –DN50/d63 ^{2"}	16	Klebmunfte solvent cement socket Klebestutzen solvent spigot Gewindemunfte threaded socket Flansch flange Schweißmunfte fusion socket PE Schweißstutzen fusion spigot PE

	d	DN	G	A	C	D	E	F	H	I	t	Z	L	B	J	K	M
Abmessungen Dimensions	16	10	3/8"	45	33	55,5	5,5	34	80	—	16–17	48–51	98	214	119	40	27
	20	15	1/2"	45	33	55,5	5,5	34	80	97	16,5	50	123,5	214	119	40	27
	25	20	3/4"	53,5	40	62	5,5	36	85,5	105	19,5	59,5–60	143,5	226,5	119	40	27
	32	25	1"	54	43	70	6,5	38	88	125	23	60	153,5	232	119	40	27
	40	32	1 1/4"	62	51	84	6,5	40	97	140	26,5	68–68,5	173,5	269	165	50	35
	50	40	1 1/2"	78	56	101	6,5	45	103	150	31,5	86–87	193,5	280	165	50	35
	63	50	2"	87	64	115	6,5	50	109,5	165	38,5	98	223,5	294,5	165	50	35





Laborkugelhahn **S4** Sampling ball valve

- Sperring für Griff
- PTFE Kugelsitzring
- Anschluss-Set
- Zubehör-Set
- Safety locking ring for handle
- PTFE ball seat
- Connection set
- Assembling set



1 Zubehör
Accessories

1 |

		Dichtung Seals	Dimensionen Dimensions	PN	Anschlüsse Connections
Modelle Models		PVC EPDM, FPM PTFE	DN6 / d10 / R $\frac{1}{4}$ " , R $\frac{3}{8}$ "	10	
		PVDF FPM PTFE	DN6 / d10 / R $\frac{1}{4}$ "	10	Gewinde thread BSP, NPT





2-Wege Kugelhahn **S4**

2 way ball valve

→ ⚡ ELE 20 📄 PNE 21

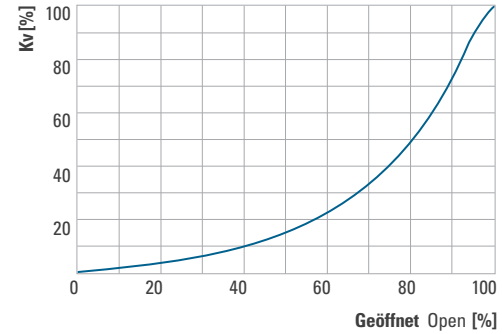
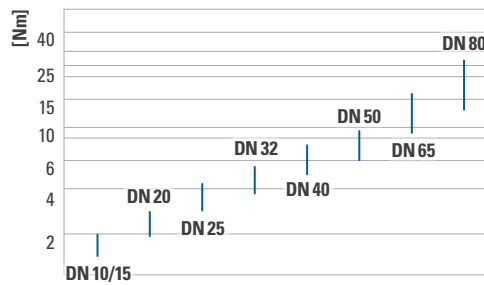


- Gesichertes Griffsystem mit PLS (Praher Labelling System)
- CNC bearbeitete Kugel
- PTFE Sitz mit O-Ring
- Doppelt abgedichtete Welle
- Einfache Automatisierung möglich
- Locking handle with integrated PLS (Praher Labelling System)
- Machined ball
- Cushion O-Ring for PTFE seat
- Double sealed shaft
- Simple upgrade to automatic actuation

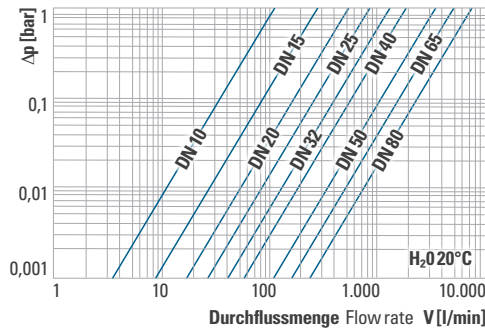
		Dichtung Seals	Dimensionen Dimensions	PN	Anschlüsse Connections
Modelle Models		PVC-U EPDM, FPM PTFE	DN10 / d16 / 3/8" – DN65 / d75 / 2 1/2" DN80 / d90 / 3" DN80 / d110 / 4"	16 10 6	Klebestutzen solvent cement socket Klebestutzen solvent spigot Gewindemuffe threaded socket Flansch flange
		PVC-C EPDM, FPM PTFE	DN10 / d16 / 3/8" – DN50 / d63 / 2"	16	Schweißmuffe fusion socket PE Schweißstutzen fusion spigot PE
		PP EPDM, FPM PTFE	DN10 / d16 / 3/8" – DN65 / d75 / 2 1/2" DN80 / d90 / 3" – DN80 / d110 / 4"	10 6	Schweißmuffe fusion socket Schweißstutzen fusion spigot Gewindemuffe threaded socket Flansch flange
		PVDF FPM PTFE	DN10 / d16 / 3/8" – DN65 / d75 / 2 1/2" DN80 / d90 / 3" DN80 / d110 / 4"	16 10 6	Schweißmuffe fusion socket Schweißstutzen fusion spigot Gewindemuffe threaded socket Flansch flange

Eigenschaften Performance **Drehmoment Torque** **Durchfluss Flow Rate**

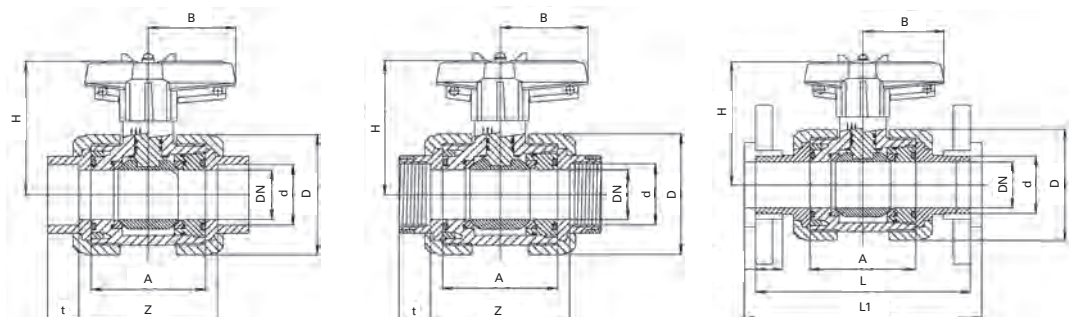
Eigenschaften
Performance



Druckverlust Pressure Loss



	d	DN	G	L	L1	A	D	H	B	Z*	t*
Abmessungen Dimensions	16	10	3/8"	114	120	62	53	72	40	67,5–71	14,5–16,5
	20	15	1/2"	124	130	62	53	72	40	67,5–71	14,5–16,5
*materialabhängig *depends on material	25	20	3/4"	144	150	70	63	78,5	51,5	76,5–79	17–19,5
	32	25	1"	154	160	74	70	81,5	51,5	81–84	19,5–22,5
	40	32	1 1/4"	174	180	84	85	100	64	90–96	22–26,5
	50	40	1 1/2"	194	200	95	101	107,5	73	104–114	25–31,5
	63	50	2"	224	230	109	121,5	116,5	85	121–134	29–38,5
	75	65	2 1/2"	284	290	137	155	144	110	148–162	34,5–45
	90	80	3"	300	310	163	188	163	132	183–211	38,5–55,5
	110	80	4"	340	350	163	188	163	132	176–207	44–64



2-Wege Kugelhahn **S4** ELE

2 way ball valve

- Valpes Antrieb (1)**
- 24V AC/DC oder 90 – 240V AC
 - optische Stellungenanzeige
 - Handnotbetätigung
 - 4 Endschalter einstellbar
 - Dreh- und Kraftbegrenzer
 - Stellzeit 6–50 sek
 - Einschaltdauer 30%
 - IP 65 geschützt
 - Varianten: Fail-safe Funktion oder 4–20 mA Positioner

- EO510 Antrieb (2)**
(d16/DN10 – d32/DN25)
- 12–24V AC/DC od. 100–230V AC
 - optische Stellungenanzeige
 - Handnotbetätigung
 - Kurze Stellzeit
 - IP 65 geschützt

- Valpes actuator (1)**
- 24V AC/DC or 90 – 240V AC
 - Optical position indication
 - Manual hand override
 - 4 adjustable limit switches
 - Torque and force limiters
 - Travel time 6–50 sec
 - Duty cycle 30%
 - IP 65 protected
 - Versions: Fail-safe or 4–20 mA Positioner

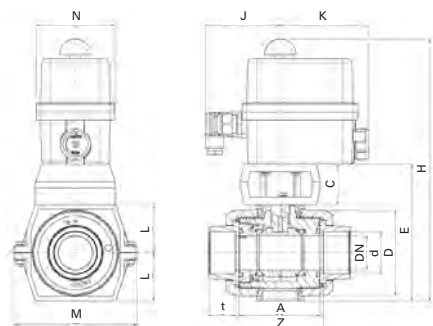
- EO510 actuator (2)**
(d16/DN10 – d32/DN25)
- 12 – 24V AC/DC or 100 – 230V AC
 - Optical position indication
 - Manual hand override
 - Short travel time
 - IP 65 protected



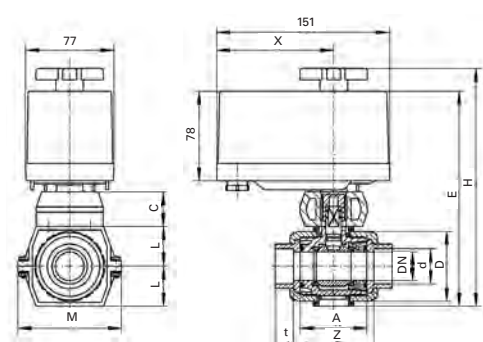
		Dichtung Seals	Dimensionen Dimensions	PN	Anschlüsse Connections
Modelle Models	PVC	EPDM, FPM PTFE	DN10 d16 d3/8" – DN65 d75 d2 1/2" DN80 d90 d3" DN80 d110 d4"	16 10 6	Klebemuffe solvent cement socket Klebestutzen solvent spigot Gewindemuffe threaded socket Flansch flange Schweißmuffe fusion socket PE Schweißstutzen fusion spigot PE
	PP	EPDM, FPM PTFE	DN10 d16 d3/8" – DN65 d75 d2 1/2" DN80 d90 d3" – DN80 d110 d4"	10 6	Schweißmuffe fusion socket Schweißstutzen fusion spigot Gewindemuffe threaded socket Flansch flange
	PVDF	FPM PTFE	DN10 d16 d3/8" – DN65 d75 d2 1/2" DN80 d90 d3" DN80 d110 d4"	16 10 6	

	d	DN	G	A	C	D	E	H	M	L	X	Z*	t*
EO510	16	10	3/8"	62	38	53	187	207	111	33	102	67,5–71	14,5–16,5
	20	15	1/2"	62	38	53	187	207	111	33	102	67,5–71	14,5–16,5
	25	20	3/4"	70	38	63	201	221	111	40	102	76–79	17–19,5
	32	25	1	74	38	70	207	227	111	43	102	81–84	19,5–22,5
VALPES	40	32	1 1/4"	84	48	85	267	297	144	51	39	90–96	22–26,5
	50	40	1 1/2"	95	48	101	277	307	144	56	39	104–114	25–31,5
	63	50	2"	109	48	121,5	293	323	144	64	39	121–134	29–38,5
	75	65	2 1/2"	137	72,5	155	359,5	389,5	204	85	86	148–162	34,5–45
	90	80	3"	163	72,5	188	389,5	419,5	204	100	86	183–211	38,5–55,5
	110	80	4"	163	72,5	188	389,5	419,5	204	100	86	176–207	44–64

VALPES



EO510



2-Wege Kugelhahn **S4 I** PNE

2 way ball valve

PO-NC¹
PO-NO²
PO-DA³



- Gehäuse aluminiumeloxiert
- Gehäusedeckel epoxyharzbeschichtet
- Beliebige Einbaulage
- Drehwinkel 90°, +/- 10°
- Integrierte optische Stellungsanzeige

- Aluminium anodised body
- Aluminium epoxy powder coated end caps
- Any installation position
- Rotation angle 90°, +/- 10°
- Integrated optical position indication

Zubehör

- Endschalterbox
- Magnetventil

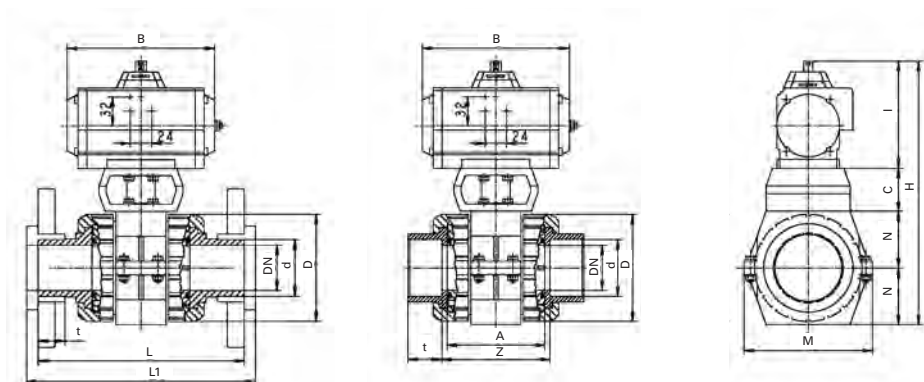
Accessories

- Limit switch box
- Solenoid valve

- 1 Einfach wirkend: Federkr. schließend
Single acting: fail safe close
- 2 Einfach wirkend: Federkr. öffnend
Single acting: fail safe open
- 3 Doppelt wirkend
Double acting

	Dichtung Seals	Dimensionen Dimensions	PN	Anschlüsse Connections
Modelle Models	PVC EPDM, FPM PTFE	DN10 / d16 / 3/8" – DN50 / d63 / 2"	10	Klebmuffe solvent cement socket
		DN65 / d75 / 2 1/2" – DN80 / d110 / 4"	6	Klebestutzen solvent spigot Gewindemuffe threaded socket Flansch flange Schweißmuffe fusion socket PE Schweißstutzen fusion spigot PE
	PP EPDM, FPM PTFE	DN10 / d16 / 3/8" – DN50 / d63 / 2" DN65 / d75 / 2 1/2" – DN80 / d110 / 4"	10 6	Schweißmuffe fusion socket Schweißstutzen fusion spigot Gewindemuffe threaded socket Flansch flange
	PVDF FPM PTFE	DN10 / d16 / 3/8" – DN50 / d63 / 2" DN65 / d75 / 2 1/2" – DN80 / d110 / 4"	10 6	

	d	DN	G	A	C	D	M	N	L	L1	Z*	t*	B	H	I	B	H	I		
Abmessungen Dimensions *materialabhängig *depends on material	16	10	3/8"	62	38	53	113	33	114	120	67,5-71	14,5-16,5	119	205	101	119	205	101		
	20	15	1/2"	62	38	53	113	33	124	130	67,5-71	14,5-16,5	119	205	101	119	205	101		
	25	20	3/4"	70	38	63	113	40	144	150	76-79	17-19,5	UT-05 DA	119	219	101	UT-05 SR	119	219	101
	32	25	1"	74	38	70	113	43	154	160	81-84	19,5-22,5	119	225	101	119	225	101		
	40	32	1 1/4"	84	48	85	144	51	174	180	90-96	22-26,5	165	271	121	165	271	121		
	50	40	1 1/2"	95	48	101	144	56	194	200	104-114	25-31,5	165	281	121	165	281	121		
	63	50	2"	109	48	121,5	144	64	224	230	121-134	29-38,5	UT-15 DA	165	297	121	UT-15 SR	197	297	121
	75	65	2 1/2"	137	72,5	155	204	85	284	290	148-162	34,5-45	165	363,5	121	UT-25 SR	239	363,5	143	
	90	80	3"	163	72,5	188	204	100	300	310	183-211	38,5-55,5	197	393,5	121	197	393,5	121		
	110	80	4"	163	72,5	188	204	100	340	350	176-207	44-64	UT-17 DA	197	393,5	121	UT-30 SR	230	434,5	162



3-Wege Kugelhahn **S4**




3 way ball valve

→ ⚡ ELE 24 📄 PNE 25



- L oder T Kugel
- Gesichertes Griffsystem mit PLS (Praher Labelling System)
- CNC bearbeitete Kugel
- PTFE Sitz mit O-Ring
- Doppelt abgedichtete Welle
- 90° oder 180° Begrenzung auf Anfrage
- Einfache Automatisierung möglich

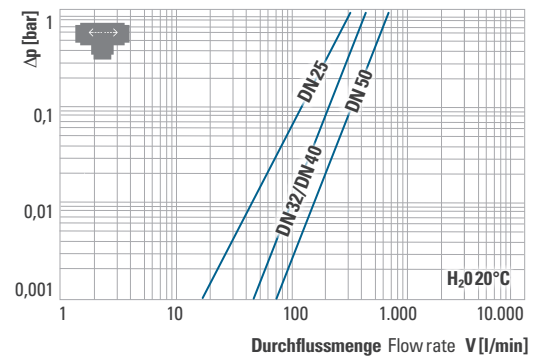
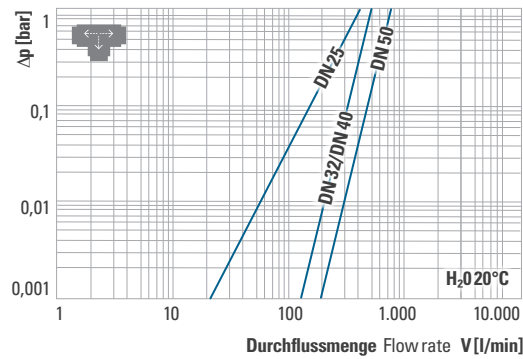
- L or T ball
- Locking handle with integrated PLS (Praher Labelling System)
- Machined ball
- Cushion O-Ring for PTFE seat
- Double sealed shaft
- 90° or 180° limitation on request
- Simple upgrade to automatic actuation

Modelle Models		Dichtung Seals	Dimensionen Dimensions	PN	Anschlüsse Connections
  	PVC-U	EPDM, FPM PTFE	DN10 / d16 / 3/8" – DN50 / d63 / 2"	16	Klebmuffe solvent cement socket Klebestutzen solvent spigot Gewindemuffe threaded socket Flansch flange Schweißmuffe fusion socket PE Schweißstutzen fusion spigot PE
	PP	EPDM, FPM PTFE	DN10 / d16 / 3/8" – DN50 / d63 / 2"	10	Schweißmuffe Fusion socket Schweißstutzen Fusion spigot Gewindemuffe Threaded socket Flansch Flange
	PVDF	FPM PTFE	DN10 / d16 / 3/8" – DN50 / d63 / 2"	16	Schweißmuffe Fusion socket Schweißstutzen Fusion spigot Gewindemuffe Threaded socket Flansch Flange

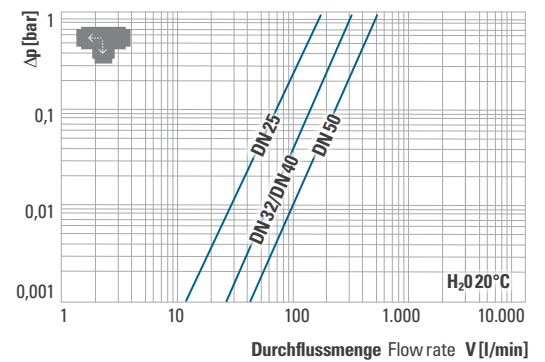
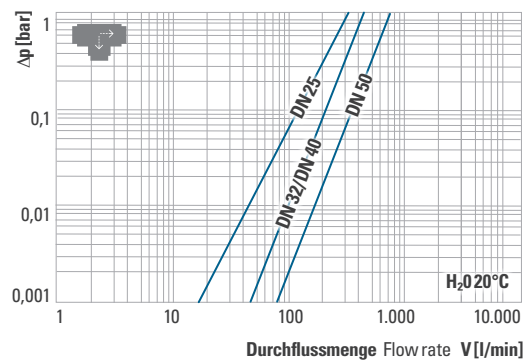
Druckverlust Pressure Loss

Eigenschaften Performance

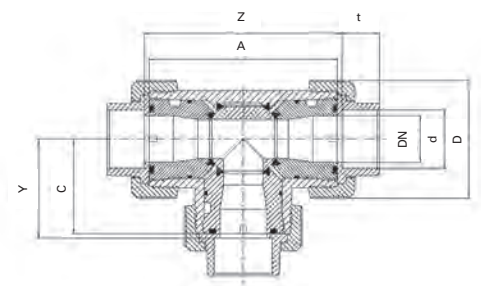
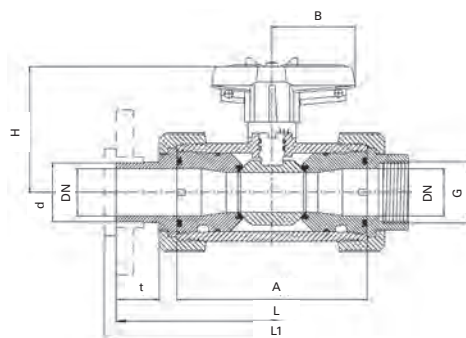
T-Ball



L-Ball



	d	DN	G	L	L1	A	D	H	B	Y	C	Z*	t*
Abmessungen Dimensions *materialabhängig *depends on material	16	10	3/8"	152	158	100	53	72	40	52,8	50	105,5–109	14,5–16,5
	20	15	1/2"	162	168	100	53	72	40	52,8	50	105,5–109	14,5–16,5
	25	20	3/4"	191	197	120	70	81,5	51,5	63	60	126–129	17–20
	32	25	1"	200	206	120	70	81,5	51,5	63,5	60	127–130	19,5–22,5
	40	32	1 1/4"	249	255	162	101	107,5	73	84,5	81	169–178	22–27,5
	50	40	1 1/2"	261	267	162	101	107,5	73	85,5	81	171–181	25–31,5
	63	50	2"	296	302	181	121,5	116,5	85	96,5	90,5	193–206	29–38,5



3-Wege Kugelhahn **S4** ELE

3 way ball valve

L oder T Kugel L or T Ball

Valpes Antrieb (1)

- 15–30 V AC, 12–48 V DC oder 100–240V AC
- Optische Stellungsanzeige
- Handnotbetätigung
- 7 Endschalter einstellbar
- Elektronische Drehmomentbegrenzung
- Stellzeit 12 sek
- Einschaltdauer 50%
- IP 66 geschützt
- Anti-Kondensation-System

Valpes actuator (1)

- 15–30 V AC, 12–48 V DC or 100–240V AC
- Optical position indication
- Manual hand override
- 7 adjustable limit switches
- Electronic torque limitation
- Trave time 12 sec
- Duty cycle 50%
- IP 66 protected
- Anti-condensation-system

EO510 Antrieb (2)

- (d16/DN10 – d32/DN25)
- 12–24 V AC/DC oder 100–230V AC
- Optische Stellungsanzeige
- Handnotbetätigung
- 4 Endschalter
- Kurze Stellzeit
- IP 65 geschützt

EO510 actuator (2)

- (d16/DN10 – d32/DN25)
- 12–24 V AC/DC or 100–230V AC
- Optical position indication
- Manual hand override
- 4 limit switches
- Short travel time
- IP 65 protected



1

		Dichtung Seals	Dimens. Dimens.	Ant. Act. Valpes	PN	Anschlüsse Connections
Modelle Models	PVC-U	EPDM, FPM PTFE	DN10/d16/3/8"–DN25/d32/1" DN32/d40/1 1/4"–DN50/d63/2"	EO510 Valpes	10 10	Klebemuffe solvent cement socket Klebestutzen solvent spigot Gewindemuffe threaded socket Flansch flange Schweißmuffe fusion socket PE Schweißstutzen fusion spigot PE
	PP	EPDM, FPM PTFE	DN10/d16/3/8"–DN25/d32/1" DN32/d40/1 1/4"–DN50/d63/2"	EO510 Valpes	10 10	Schweißmuffe fusion socket Schweißstutzen fusion spigot Gewindemuffe threaded socket Flansch flange
	PVDF	FPM PTFE	DN10/d16/3/8"–DN25/d32/1" DN32/d40/1 1/4"–DN50/d63/2"	EO510 Valpes	10 10	

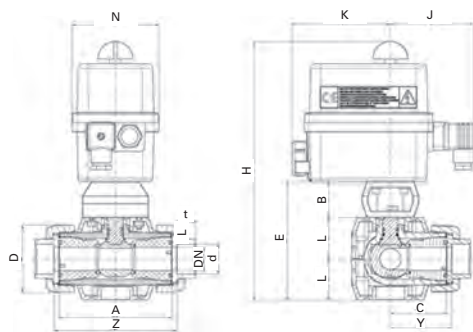
Abmessungen

Dimensions

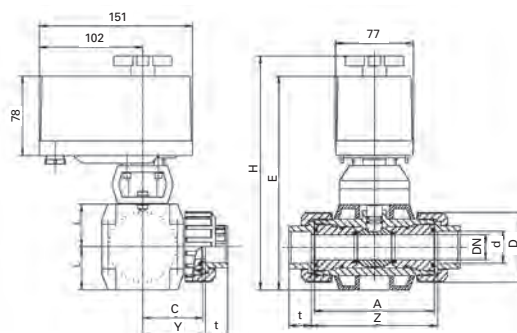
*materialabhängig
*depends on material

	d	DN	G	A	C	D	E	L	H	Y	Z*	t*
EO510	16	10	3/8"	100,5	50	52,5	188	33,5	208	54,2	105,5–109	14,5–16,5
	20	15	1/2"	100,5	50	52,5	188	33,5	208	52,8	105,5–109	14,5–16,5
	25	20	3/4"	119,5	59,5	70	206	42,5	226	64,5	126–129	17–20
	32	25	1"	119,5	59,5	70	206	42,5	226	64,7	127–130	19,5–22,5
VALPES	40	32	1 1/4"	162	81	101	277	56	307	84,5	169–178	22–27,5
	50	40	1 1/2"	162	81	101	277	56	307	85,5	171–181	25–31,5
	63	50	2"	181	90,5	121,5	293	64	323	96,5	193–206	29–38,5

VALPES



EO510



3-Wege Kugelhahn **S4 I** PNE

PO-NC¹
PO-NO²
PO-DA³

- L oder T Kugel
- Gehäuse aluminiumeloxiert, Gehäusedeckel epoxydharzbeschichtet
- Beliebige Einbaulage
- Drehwinkel 90°, +/- 10°
- Integrierte optische Stellungsanzeige

- L or T ball
- Aluminium anodised body with aluminium epoxy powder coated end caps
- Any installation position
- Rotation angle 90°, +/- 10°
- Integrated optical position indication

Zubehör

- Endschalterbox
- Magnetventil

Accessories

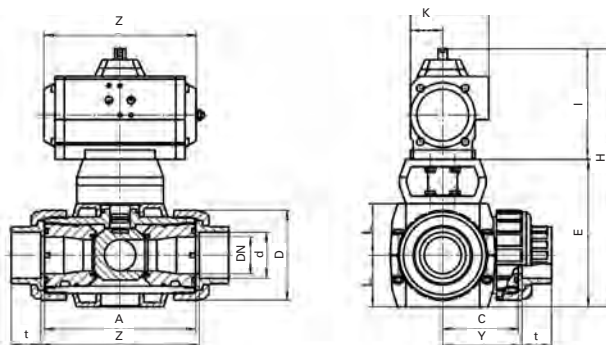
- Limit switch box
- Solenoid valve



- 1 Einfach wirkend: Federkr. schließend
Single acting: fail safe close
- 2 Einfach wirkend: Federkr. öffnend
Single acting: fail safe open
- 3 Doppelt wirkend
Double acting

		Dichtung Seals	Dimensionen Dimensions	PN	Anschlüsse Connections
Modelle Models	PVC-U	EPDM, FPM PTFE	DN10 / d16 / 3/8" – DN50 / d63 / 2"	16	Klebmunfte solvent cement socket Klebestutzen solvent spigot Gewindemunfte threaded socket Flansch flange Schweißmunfte fusion socket PE Schweißstutzen fusion spigot PE
	PP	EPDM, FPM PTFE	DN10 / d16 / 3/8" – DN50 / d63 / 2"	10	Schweißmunfte fusion socket Schweißstutzen fusion spigot
	PVDF	FPM PTFE	DN10 / d16 / 3/8" – DN50 / d63 / 2"	16	Gewindemunfte threaded socket Flansch flange

	d	DN	G	L	L1	A	D	H	B	Y	C	Z*	t*
Abmessungen Dimensions *materialabhängig *depends on material	16	10	3/8"	152	158	100	53	72	40	52,8	50	105,5–109	14,5–16,5
	20	15	1/2"	162	168	100	53	72	40	52,8	50	105,5–109	14,5–16,5
	25	20	3/4"	191	197	120	70	81,5	51,5	63	60	126–129	17–20
	32	25	1"	200	206	120	70	81,5	51,5	63,5	60	127–130	19,5–22,5
	40	32	1 1/4"	249	255	162	101	107,5	73	84,5	81	169–178	22–27,5
	50	40	1 1/2"	261	267	162	101	107,5	73	85,5	81	171–181	25–31,5
	63	50	2"	296	302	181	121,5	116,5	85	96,5	90,5	193–206	29–38,5



Kegelrückschlagventil S4

Cone check valve





- Modulares Konzept der Serie
- Feder aus Edelstahl 1.4401 oder PTFE ummantelt
- Dämpft Geräusche und Vibrationen bei turbulenten Durchfluss

- Modular series concept
- Spring material AISI 316 (V4A) or PTFE coated
- Reduces noise and vibrations during in line turbulence



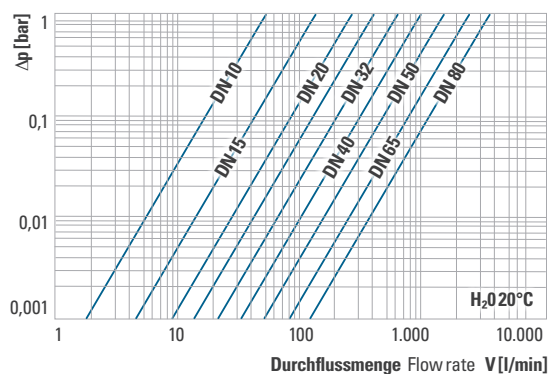
1 Kegel Cone



		Dichtung Seals	Dimensionen Dimensions	PN	Anschlüsse Connections
Modelle Models		PVC-U EPDM, FPM	DN10/d16 ^{3/8} "–DN65/d75/2½" DN80 / d90 / 3" DN80 / d110 / 4"	16 10 6	Klebmunfte solvent cement socket Klebestutzen solvent spigot Gewindemunfte threaded socket Flansch flange Schweißmunfte fusion socket PE Schweißstutzen fusion spigot PE
		PVC-C EPDM, FPM	DN10/d16 ^{3/8} "–DN50/d63/2"	16	
		PP EPDM, FPM	DN10/d16 ^{3/8} "–DN50/d63/2" DN65/d75/2½" DN80/d90/3"–DN80/d110/4"	10 8 6	
		PVDF FPM	DN10/d16 ^{3/8} "–DN65/d75/2½" DN80/d90/3" DN80/d110/4"	16 10 6	

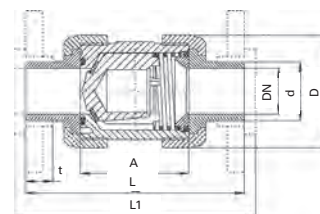
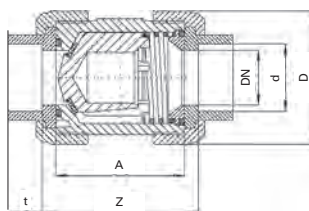
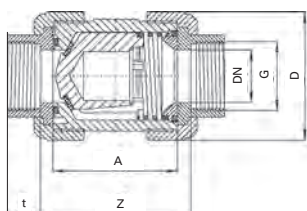
Druckverlust Pressure Loss

Eigenschaften Performance



	d	DN	G	L	L1	A	D	Z*	t*
Abmessungen Dimensions	16	10	3/8"	114	120	62	53	67,5–71	14,5–16,5
	20	15	1/2"	124	130	62	53	67,5–71	14,5–16,5
	25	20	3/4"	144	150	70	63	76–79	17–19,5
	32	25	1"	154	160	74	70	81–84	19,5–22,5
	40	32	1¼"	174	180	84	85	90–96	22–26,5
	50	40	1½"	194	200	95	101	104–114	25–31,5
	63	50	2"	224	230	109	121,5	121–134	29–38,5
	75	65	2½"	284	290	137	155	148–162	34,5–45
	90	80	3"	300	310	163	188	183–211	38,5–55,5
	110	80	4"	340	350	163	188	176–207	44–64

*materialabhängig
*depends on material





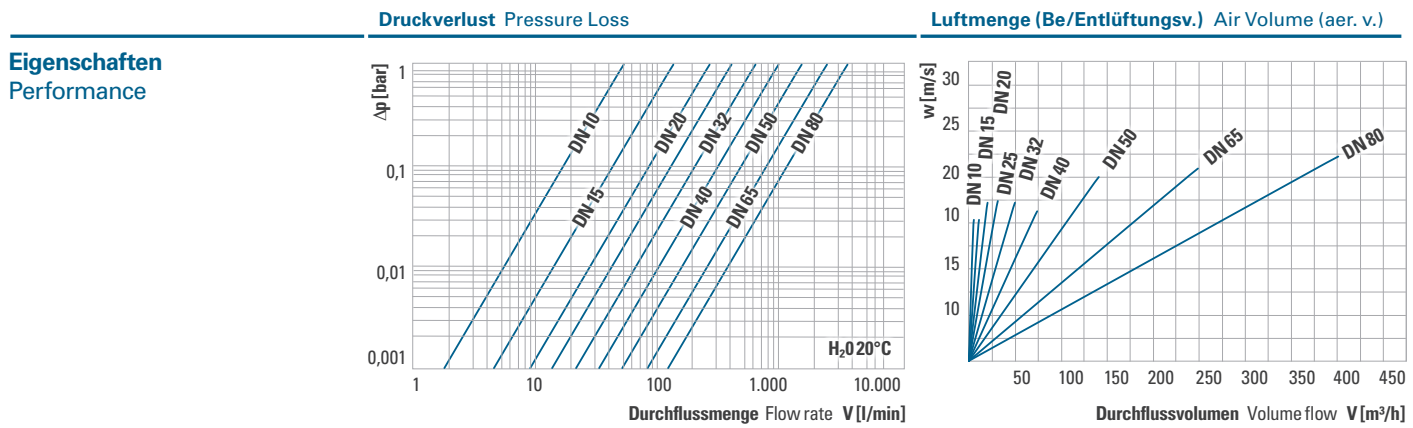
Fußventil, Be- und Entlüftungsventil **S4**

Footvalve, aerating valve

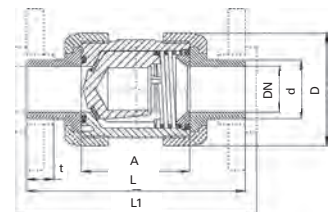
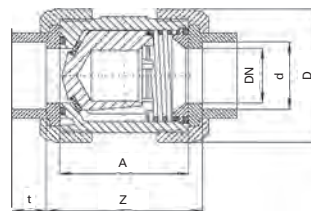
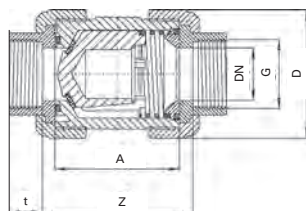
- Modulares Konzept der Serie
- Kegelvarianten für Be- und Entlüftungsventil
- Saugkorb für Fußventil aus PP
- Modular series concept
- Two cone design options for the two different aerating valve applications
- PP strainer for foot valve



		Dichtung Seals	Dimensionen Dimensions	PN	Anschlüsse Connections
Modelle Models		PVC-U EPDM, FPM	DN10/d16 ^{3/8"} –DN65/d75/2½" DN80 / d90 / 3" DN80 / d110 / 4"	16 10 6	Klebmunfte solvent cement socket Klebestutzen solvent spigot Gewindemunfte threaded socket Flansch flange Schweißmunfte fusion socket PE Schweißstutzen fusion spigot PE
		PP EPDM, FPM	DN10/d16 ^{3/8"} –DN50/d63/2" DN65/d75/2½" DN80/d90/3"–DN80/d110/4"	10 8 6	Schweißmunfte fusion socket Schweißstutzen fusion spigot Gewindemunfte threaded socket Flansch flange



	d	DN	G	L	L1	A	D	Z*	t*
Abmessungen Dimensions	16	10	3/8"	114	120	62	53	67,5–71	14,5–16,5
	20	15	1/2"	124	130	62	53	67,5–71	14,5–16,5
*materialabhängig *depends on material	25	20	3/4"	144	150	70	63	76–79	17–19,5
	32	25	1"	154	160	74	70	81–84	19,5–22,5
	40	32	1¼"	174	180	84	85	90–96	22–26,5
	50	40	1½"	194	200	95	101	104–114	25–31,5
	63	50	2"	224	230	109	121,5	121–134	29–38,5
	75	65	2½"	284	290	137	155	148–162	34,5–45
	90	80	3"	300	310	163	188	183–211	38,5–55,5
	110	80	4"	340	350	163	188	176–207	44–64





Schutzfilter S4

Line strainer

Kunststoff- oder Edelstahlsieb plastic or stainless steel screen

- Transparentes Gehäuse (nur PVC Modell)
- PP Siebeinsatz mit Maschenweite 1,8mm (Standardausführung)
- Edelstahl Siebeinsatz WST 1.4301 mit Maschenweite 0,5mm, 0,75mm oder 1mm
- Auch als Schauglas verwendbar (auf Anfrage erhältlich)
- Transparent body (PVC model only)
- PP plastic insert, mesh size 1.8mm (standard configuration)
- Stainless steel screen AISI 304, mesh size 0.5mm, 0.75mm or 1mm
- Also as sight glass suitable (available on request)

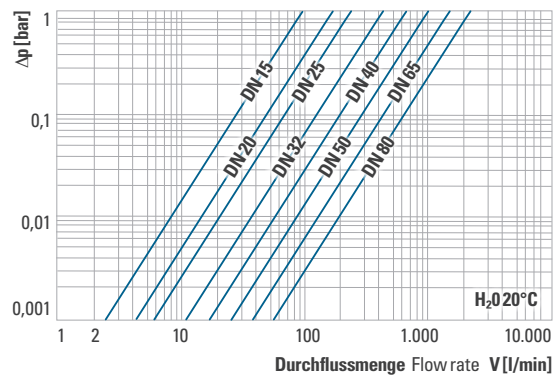


		Dichtung Seals	Dimensionen Dimensions	PN	Anschlüsse Connections
Modelle Models		PVC-U EPDM, FPM	DN10/d16 ^{3/8} "-DN65/d75/2½" DN80 / d90 / 3" DN80 / d110 / 4"	16 10 6	Klebmunfe solvent cement socket Klebestutzen solvent spigot Gewindemunfe threaded socket Flansch flange Schweißmunfe fusion socket PE Schweißstutzen fusion spigot PE
		PP EPDM, FPM	DN10/d16 ^{3/8} "-DN50/d63/2" DN80/d90/3"-DN80/d110/4"	10 6	Schweißmunfe fusion socket Schweißstutzen fusion spigot Gewindemunfe threaded socket Flansch flange

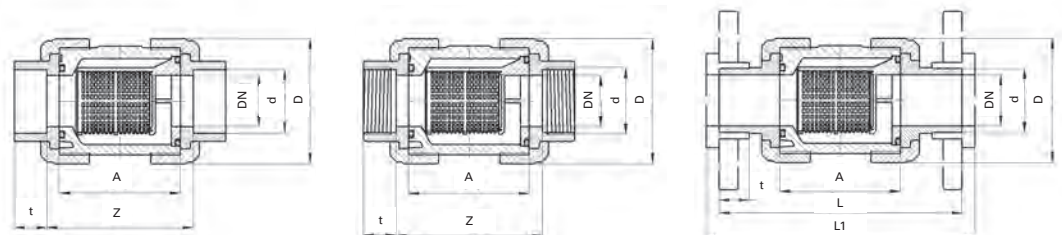
Druckverlust Pressure Loss

Eigenschaften

Performance



	d	DN	G	L	L1	A	D	Z*	t*
Abmessungen Dimensions	16	10	3/8"	114	120	62	53	67,5-71	14,5-16,5
	20	15	1/2"	124	130	62	53	67,5-71	14,5-16,5
*materialabhängig *depends on material	25	20	3/4"	144	150	70	63	76-79	17-19,5
	32	25	1"	154	160	74	70	81-84	19,5-22,5
	40	32	1¼"	174	180	84	85	90-96	22-26,5
	50	40	1½"	194	200	95	101	104-114	25-31,5
	63	50	2"	224	230	109	121,5	121-134	29-38,5
	75	65	2½"	284	290	137	155	148-162	34,5-45
	90	80	3"	300	310	163	188	183-211	38,5-55,5
110	80	4"	340	350	163	188	176-207	44-64	




2-Wege Kugelhahn **S6**

2 way ball valve

- Kompakte Bauweise
- PTFE oder PE Kugelsitz
- Doppelte Wellendichtung

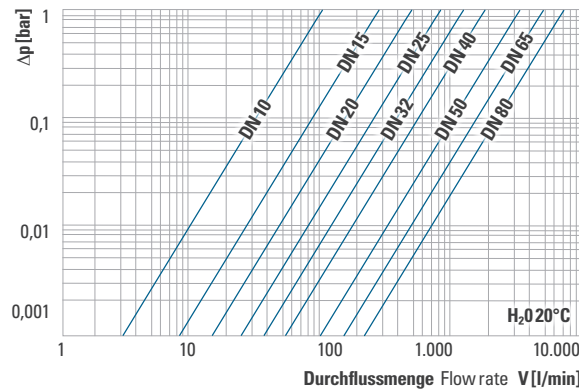
- Compact design
- PTFE or PE ball seating joint
- Double sealed shaft



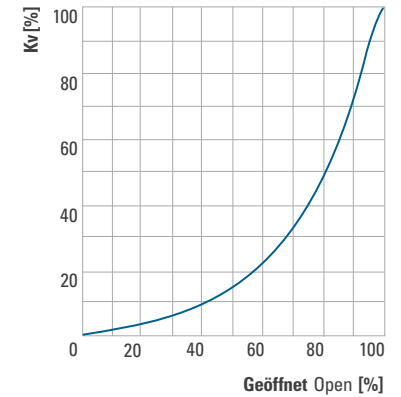
		Dichtung Seals	Dimensionen Dimensions	PN	Anschlüsse Connections
Modelle Models		PVC-U EPDM, FPM PE PTFE	DN10/d16/3/4"-DN80/d90/3"	16	Klebempfehlung solvent cement socket Klebestutzen solvent spigot Gewindempfehlung threaded socket Schweißempfehlung fusion socket PE Schweißstutzen fusion spigot PE

Eigenschaften Performance

Druckverlust Pressure Loss

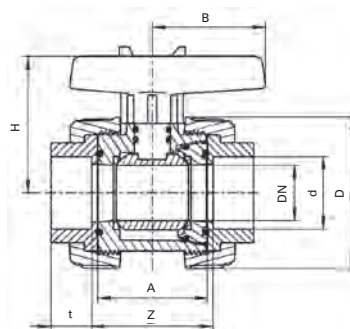


Durchfluss Flow Rate



Abmessungen Dimensions

	d	DN	G	A	D	H	B	Z	t
	16	10	3/8"	44,5	55,5	47	42,5	49,5	16,5
	20	15	1/2"	44,5	55,5	47	42,5	49,5	16,5
	25	20	3/4"	50	62	53	55	56	19,5
	32	25	1"	52,5	70	55,5	55	58,5	23
	40	32	1 1/4"	61	87	76	65	67,5	26,5
	50	40	1 1/2"	77	101,5	88,5	75	87	31,5
	63	50	2"	87	115,3	95	75	99	38,5
	75	65	2 1/2"	110	144,5	126	111	121,5	45
	90	80	3"	163	188	160	133	183	55,5
	110	80	4"	163	188	160	133	176	64






Membranventil **T4**

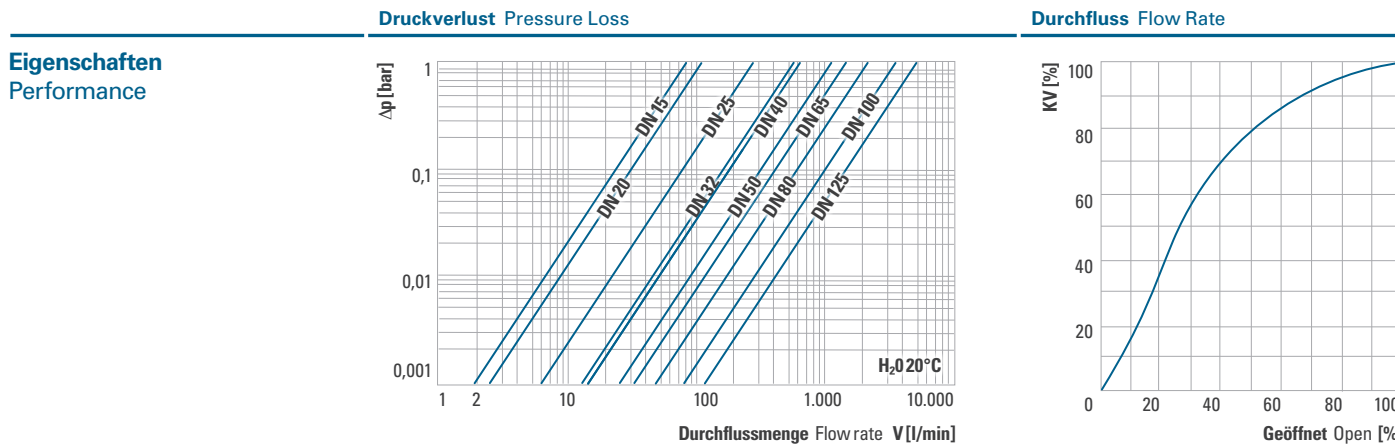
Diaphragm valve

→ ⚡ ELE 32 DIR 33

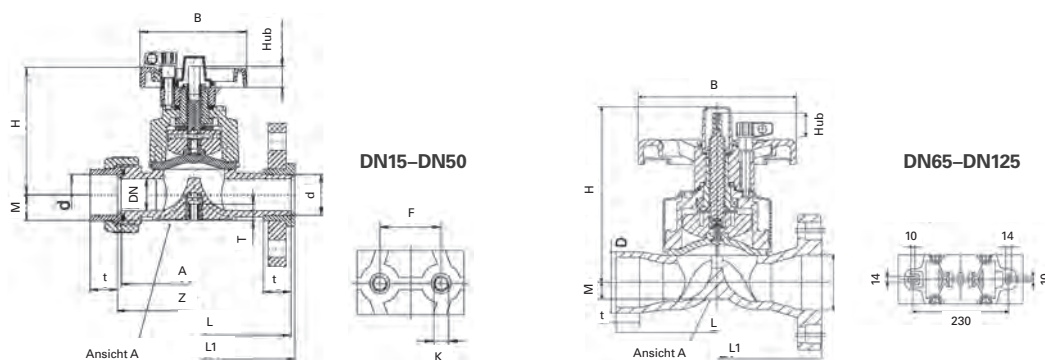


- **Gesichertes Handrad mit mehreren Fixierpositionen**
- **Optische Stellungsanzeige**
- **Totraum frei**
- **Geeignet für feststoffhaltige und abrasive Medien**
- **Anwendungen für hochviskose Medien**
- Safety hand wheel with locking positions
- Visual position indication
- Zero dead leg valve
- Suitable for slurries and abrasive media
- High viscosity or solid content applications

		Membran Diaphragm	Dimensionen Dimensions	PN	Anschlüsse Connections
Modelle Models		PVC-U EPDM, FPM, PTFE-coated	DN15/d20/½"–DN125/d140/5"	10	Klebmuffe solvent cement socket Klebestutzen solvent spigot Gewindemuffe threaded socket Flansch flange Schweißmuffe fusion socket PE Schweißstutzen fusion spigot PE
		PP EPDM, FPM, PTFE-coated	DN15/d20/½"–DN125/d140/5"	10	Schweißmuffe fusion socket Schweißstutzen fusion spigot Gewindemuffe threaded socket Flansch flange
		PVDF EPDM, FPM, PTFE-coated	DN15/d20/½"–DN125/d140/5"	10	Schweißmuffe fusion socket Schweißstutzen fusion spigot Gewindemuffe threaded socket Flansch flange



	d	DN	d	M	H	B	F	Hub	K	L	L1	T	A	Z	t*
Abmessungen Dimensions *materialabhängig *depends on material	20	15	½"	17	100	86	25	9	M6	124	130	12	90	96	16–28,5
	25	20	¾"	17	100	86	25	9	M6	144	150	12	108	114	19–36
	32	25	1"	21	107	86	25	11	M6	154	160	12	116	122	22–36
	40	32	1¼"	33	144	136	45	22	M8	174	180	15	136	142	26–38,5
	50	40	1½"	33	144	136	45	22	M8	194	200	15	154	160	31–46
	63	50	2"	40,3	170	136	45	28	M8	224	230	15	184	190	38–46
	75	65	2½"	25	260	234	–	35	–	284	300	–	–	–	44–37
	90	80	3"	25	260	234	–	35	–	300	310	–	–	–	54,5–37
	110	100	4"	25	330	234	–	45	–	340	350	–	–	–	50
	140	125	5"	25	330	234	–	45	–	–	400	–	–	–	–



PP Montageplatten PP Mounting plates

- Zum Ausgleich der Überwurfmutterhöhe
- DN15/d20/ ½" – DN50/d63/2"

- For levelling of union nut to mounting surface
- DN15/d20/ ½" – DN50/d63/2"



Membranventil **T4 I** PNE Diaphragm valve

PO-NC¹
PO-NO²
PO-DA³

- Antrieb: Kunststoffgehäuse
- Optische Stellungsanzeige
- Steuerluftbuchse aus Edelstahl
- NAMUR Anschluss für Magnetventil (K122 und K123 mit Adapterplatte)

Zubehör

- Elektrischer Rückmelder
- Magnetventil mit kombinierter 3/2- und 5/2-Wege-Funktion
- Compact Positioner 4–20mA/0–10V

- Plastic actuator body
- Visual position indication
- Insert/outlet stainless steel
- NAMUR adaptor for solenoid valve (with adaptation for K122 and K123)

Accessories

- Electrical position indication
- Solenoid valve with combined 5/2 and 3/2 ways function
- Compact Positioner 4–20mA/0–10V



- 1 Einfach wirkend: Federkr. schließend
Single acting: fail safe close
- 2 Einfach wirkend: Federkr. öffnend
Single acting: fail safe open
- 3 Doppelt wirkend
Double acting

		Membran Diaphragm	Dimensionen Dimensions	PN	Anschlüsse Connections
Modelle Models	PVC-U	EPDM, FPM, PTFE-coated	DN15/d20/1/2"–DN50/d63/2"	10	Klebemuffe solvent cement socket Klebestutzen solvent spigot Gewindemuffe threaded socket Flansch flange
	PP	EPDM, FPM, PTFE-coated	DN15/d20/1/2"–DN50/d63/2"	10	Schweißmuffe fusion socket Schweißstutzen fusion spigot Gewindemuffe threaded socket Flansch flange
	PVDF	EPDM, FPM, PTFE-coated	DN15/d20/1/2"–DN50/d63/2"	10	Gewindemuffe threaded socket Flansch flange

Membranventil **T4** DIR

Diaphragm valve

- Direkt angesteuert
- Einfacher Aufbau
- Durch Steuerdruck schließend und durch Mediendruck öffnend
- Durch Mediendruck öffnend
- G $\frac{1}{4}$ " Anschluss zum direkten Einschrauben eines Magnetventils oder einer Pneumatikkupplung

Zubehör
3/2 Wege Magnetventil

- Direct actuated
- Simple assembly
- Control pressure closes and operating pressure opens the valve
- Connection G $\frac{1}{4}$ " for direct screw in of a diaphragm valve or a pneumatic coupling

Accessories
3/2 way solenoid valve



		Membran Diaphragm	Dimensionen Dimensions	PN	Anschlüsse Connections
Modelle Models	PVC-U	EPDM, FPM	DN15/d20/1/2"–DN50/d63/2"	6	Klebemuffe solvent cement socket Klebestutzen solvent spigot
	PP	EPDM, FPM	DN15/d20/1/2"–DN50/d63/2"	6	Schweißmuffe fusion socket Schweißstutzen fusion spigot

Absperrklappe **K4**

Butterfly valve

→ ⚡ ELE 36 📌 PNE 37







- Gesicherter Handhebel mit PLS – Praher Labelling System
- Positionsfixierung in zehn Stufen
- Doppelte Wellendichtung
- Nur Dichtmanschette und Klappe medienberührt
- Eingebaute Konsole für Fixpunktmontage
- Einfache Automatisierung möglich
- Flanschbild nach ISO 5211 (F07, F10)

- Safety handle with PLS – Praher Labelling System
- Ten different locking positions
- Double sealed shaft
- Encapsulated wetted parts
- Integrated brackets for fix point mounting
- Simple upgrade to automatic actuation
- ISO 5211 flange type (F07, F10)



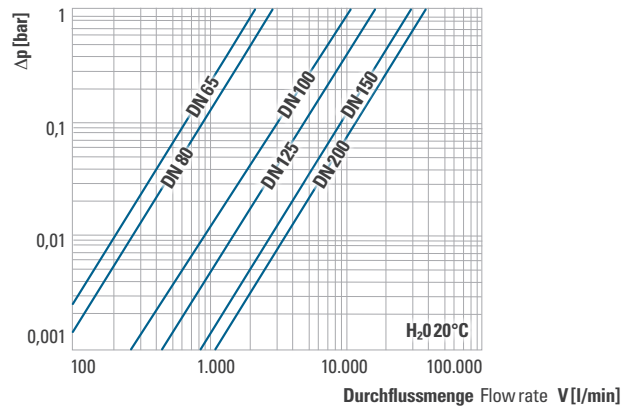
1 Modell mit Handgetriebe
Model with gear box

1 |

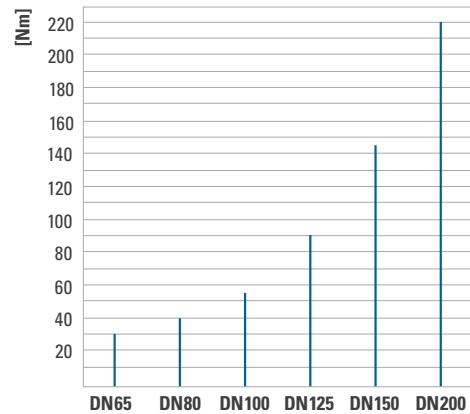
		Dichtung Seals	Dimensionen Dimensions	PN	Anschlüsse Connections
Modelle Models		PVC-U EPDM, FPM	DN65/d75/2½"–DN200/d225/8"	10	
		PVC-C EPDM, FPM	DN65/d75/2½"–DN100/d110/4"	10	
		PP EPDM, FPM	DN65/d75/2½"–DN200/d225/8"	10	Flansch flange (ANSI, DIN, JIS)
		PVDF FPM	DN65/d75/2½"–DN200/d225/8"	10	

Eigenschaften Performance

Druckverlust Pressure Loss



Drehmoment Torque

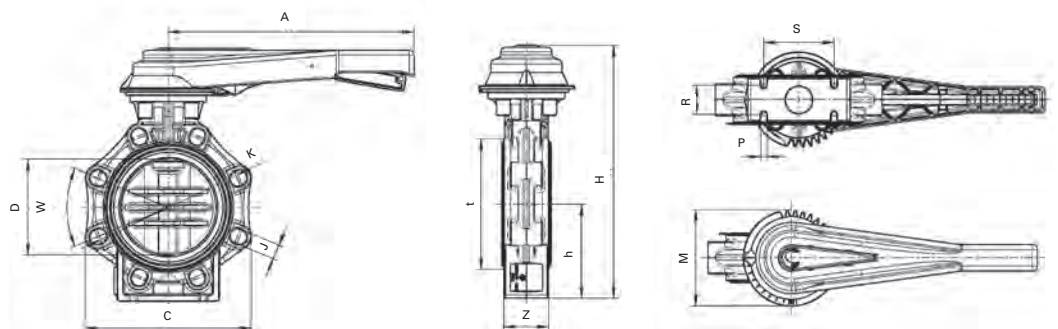


Anziehdrehmoment Schraubverbindung Torque screw joint

DN	65	80	100	125	150	200
Nm	15	18	20	30	40	55

Abmessungen Dimensions

	d	DN	G	W	J	K	D	C	Z	S	R	P	h	H	E	A	M
	75	65	2½"	90°	19	127–145	65	133	46	55	25	7	100	285	98	230	114
	90	80	3"	45°	19	146–160	80	176	49	70	30	9	100	292	116	230	114
	110	100	4"	45°	19	175–190,5	100	206	56	85	35	9	115	322	146	300	114
	140	125	5"	45°	23	209,5–216	125	234,5	64	100	45	9	130	358	170	300	114
	160	150	6"	45°	23	234,5–241,3	150	261	70	110	45	9	147,5	396	196	386	150
	225	200	8"	45°	23	290–298,5	200	314	71	145	40	9	175	458	251	386	150



Absperklappe **K4** ELE

Butterfly valve

- Montage ohne zusätzlichem Adapter oder Schrauben
- Handnotbetätigung
- Schutzart IP65 bzw. IP67
- Stellungsanzeige
- Dreh- und Kraftbegrenzer
- Schaltzeit 6–50 sek

Zubehör

- Fail-safe Funktion
- Multivoltage
- 4–20 mA Positioner

Mit Valpes (1) oder Bernard (2) Antrieb erhältlich.

- Installation without additional adaptor or screws
- Manual override
- Protection class IP65 resp. IP67
- Position indication
- Torque and force limiters
- Travel time 6–50 sec

Accessories

- Fail-safe
- Multivoltage
- 4–20 mA Positioner

Available with Valpes (1) or Bernard (2) actuator.



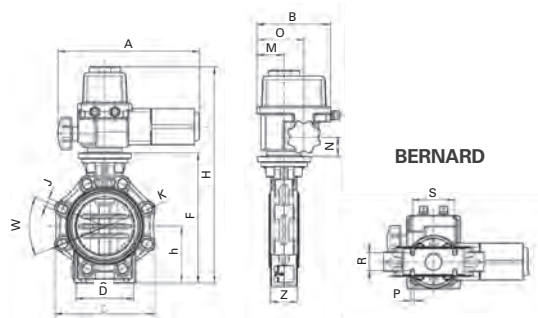
Modelle Models

	Dichtung Seals	Dimensionen Dimensions	PN	Anschlüsse Connections
PVC	EPDM, FPM	DN65/d75/2½"–DN200/d225/8"	10	
PP	EPDM, FPM	DN65/d75/2½"–DN200/d225/8"	10	Flansch flange (ANSI, DIN, JIS)
PVDF	EPDM, FPM	DN65/d75/2½"–DN200/d225/8"	10	

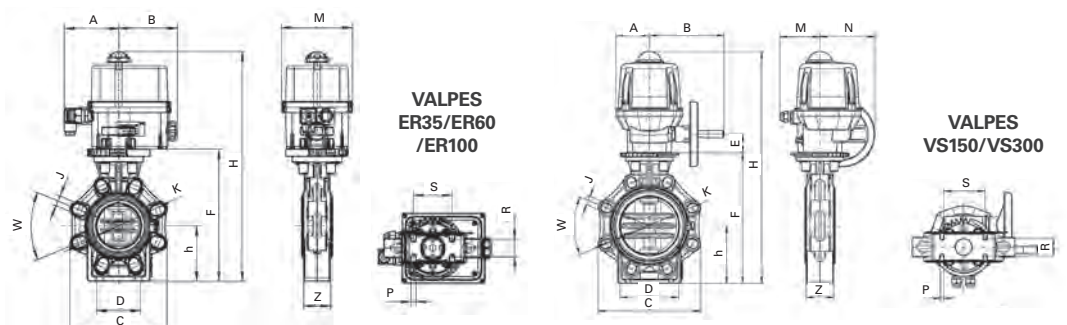
Abmessungen Dimensions

*antriebsabhängig
*depends on actuator

d	DN	G	W	J	K	D	C	Z	S	R	P	h	F	H	A	B	N	M	O
75	65	2½"	90	19	127-145	65	133	46	55	25	7	100	232	456	264	190	53	65	114
90	80	3"	45	19	146-160	80	176	49	70	30	9	100	239	463	376	190	53	65	114
110	100	4"	45	19	175-190,5	100	206	56	85	35	9	115	269	493	376	190	53	65	114
140	125	5"	*	*	*	*	*	*	*	*	*	*	*	*	*	*	*	*	*
160	150	6"	45	23	234,5-241,5	150	261	70	110	45	9	147,5	338	562	376	190	53	65	114
225	200	8"	45	23	290-298,5	200	314	71	145	40	9	175	400	624	376	190	53	65	114



	d	DN	G	W	J	K	D	C	Z	S	R	P	h	F	H	A	B	N	M	E
ER35	75	65	2½"	90	19	127-145	65	133	46	55	25	7	100	232	409	98	107	—	128	—
ER60	90	80	3"	45	19	146-160	80	176	49	70	30	9	100	239	416	98	107	—	128	—
ER60	110	100	4"	45	19	175-190,5	100	206	56	85	35	9	115	269	446	98	107	—	128	—
ER100	140	125	5"	45	23	209,5–216	125	234,5	67	100	45	9	130	303,5	480,5	98	107	—	128	—
VS150	160	150	6"	45	23	234,5-241,5	150	261	70	110	45	9	147,5	333	591	85	190	140	94	48
VS300	225	200	8"	45	23	290-298,5	200	314	71	145	40	9	175	395	653	85	190	140	94	48



Absperrklappe **K4 I** PNE

Butterfly valve

PO-NC¹
PO-NO²
PO-DA³

- Gehäuse aluminiumeloxiert
- Gehäusedeckel epoxyharzbeschichtet
- Beliebige Einbaulage
- Drehwinkel 90°, +/- 10°
- Integrierte optische Stellungsanzeige

- Aluminium anodised body
- Aluminium epoxy powder coated end caps
- Any installation position
- Rotation angle 90°, +/- 10°
- Integrated optical position indication

Zubehör

- Endschalterbox
- Magnetventil

Accessories

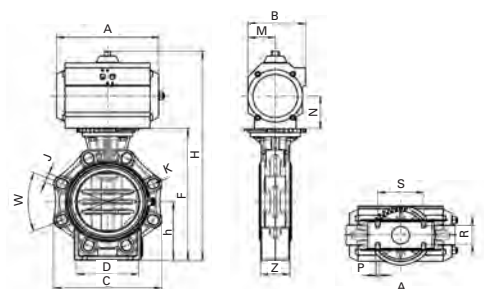
- Limit switch box
- Solenoid valve



- 1 Einfach wirkend: Federkr. schließend
Single acting: fail safe close
- 2 Einfach wirkend: Federkr. öffnend
Single acting: fail safe open
- 3 Doppelt wirkend
Double acting

	Dichtung Seals	Dimensionen Dimensions	PN	Anschlüsse Connections
Modelle Models	PVC EPDM, FPM	DN65/d75/2½"-DN200/d225/8"	10	
	PP EPDM, FPM	DN65/d75/2½"-DN200/d225/8"	10	Flansch flange (ANSI, DIN, JIS)
	PVDF EPDM, FPM	DN65/d75/2½"-DN200/d225/8"	10	

	d	DN	G	W	J	K	D	C	Z	S	R	P	h	F	A	B	N	M	H	
Abmessungen Dimensions	UT-25 SR	75	65	2,5"	90	19	127-145	65	133	46	55	25	7	100	232	239	96	63	43	353
	UT-30 SR	90	80	3"	45	19	146-160	80	176	49	70	30	9	100	239	230	113	70	52	382
	UT-35 SR	110	100	4"	45	19	175-190,5	100	206	56	85	35	9	115	269	246	138	87,5	65,5	412
	UT-40SR	140	125	5"	45	23	209,5-216	125	234,5	64	100	45	9	130	303,5	290	138	87,5	65,5	499,5
	UT-45 SR	160	150	6"	45	23	234,5-241,5	150	261	70	110	45	9	147,5	333	351	151	92	73	529
	UT-50 SR	225	200	8"	45	23	290-298,5	200	314	71	145	40	9	175	395	361	185	114	91	591
	UT-17 DA	75	65	2,5"	90	19	127-145	65	133	46	55	25	7	100	232	197	85	48	35	353
	UT-20 DA	90	80	3"	45	19	146-160	80	176	49	70	30	9	100	239	177	96	60	43	382
	UT-25 DA	110	100	4"	45	19	175-190,5	100	206	56	85	35	9	115	269	239	96	63	43	412
	UT-30 DA	140	125	5"	45	23	209,5-216	125	234,5	64	100	45	9	130	303,5	230	113	70	52	465,5
	UT-35 DA	160	150	6"	45	23	234,5-241,5	150	261	70	110	45	9	147,5	333	246	138	87,5	65,5	529
	UT-35 DA	225	200	8"	45	23	290-298,5	200	314	71	145	40	9	175	395	246	138	87,5	65,5	591



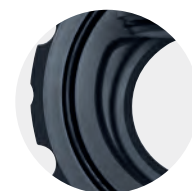
Rückschlagklappe **K6**

Wafer check valve



- Betriebstemperatur bis 60°C
- Dicht ab max. 0.3bar Gegendruck
- Konische Dichtfläche für höchste Beanspruchung und lange Lebensdauer
- Hinterspülte Welle zur Verhinderung von Ablagerungen
- Zylindrisch gelagerte Klappenwelle zur optimalen Kraftübertragung
- Schraubenzentrierungen für DIN2501 PN10 und ANSI class150
- Montagehilfe mit definierter Sollbruchstelle für einfache Entfernung
- Einbau horizontal und vertikal

- Operating temperature up to 60°C
- Tight as of max. 0.3bar counterpressure
- Conical sealing surface for highest of requirements and long service life
- Back-flushed shaft for prevention of deposits
- Cylindrically housed valve shaft for optimal force transmission
- Screw centering for DIN2501 PN10 and ANSI class150
- Integrated mounting aid with defined breaking point for simple removal
- Horizontal and vertical installation



1 |





2 |



3 |

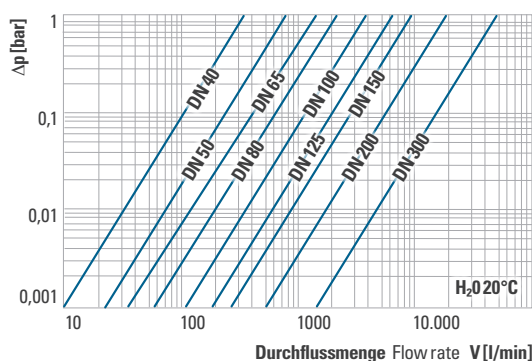
- 1 Dichtflächendesign
Sealing surface design
- 2 Kennzeichnungen
Identification marks
- 3 Klappenöffnung
Flap opening

		Dichtung Seals	Dimensionen Dimensions	MOP	Anschlüsse Connections
Modelle Models		PVC-U EPDM, FPM	DN40/d50/1 1/2"–DN200/d225/8"	10	Flansch flange
		PVC-U EPDM, FPM	DN300/d315/12"	8	Flansch flange

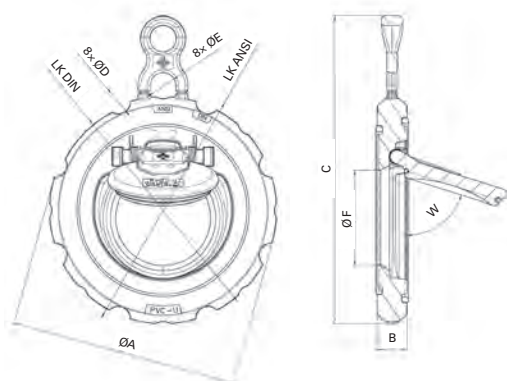
Eigenschaften Performance	KV Wert KV Value	
	1 bar	0.001 bar
DN40	333l/min	10.5l/min
DN50	700l/min	22.1l/min
DN65	1050l/min	33.2l/min
DN80	1750l/min	55.3l/min
DN100	3633l/min	114.9l/min
DN125	6067l/min	191.9l/min
DN150	8217l/min	259.8l/min
DN200	15733l/min	497.5l/min
DN300	41167 l/min	1301.8 l/min

Messungen gemäß
DIN EN 60534-2-3
Measurements as per
DIN EN 60534-2-3

Druckverlust Pressure loss



Abmessungen Dimensions	DN	d	ØA	B	C	LK DIN	ØD	LK ANSI	ØE	ØF	Klappenöffnung (W) Flap opening angle (W)				
											PN10	PN6	sched.40	sched.80	PE100 SDR17
	40	50	95	16	141,8	110	18	98,5	15,5	23,5	91	93,5	80,5	—	88
	50	63	109	18	159,5	125	18	120,65	19	33	88,5	92,5	79,5	—	85,5
	65	75	130	20	185	145	18	139,7	19	42	82	86	72	63	78,5
	80	90	146	20	200,4	160	18	152,4	19	53	84,5	88,5	79,5	72	81,5
	100	110	175	23	237,2	180	18	190,5	19	73	72,5	78	76	69	68,5
	125	140	198	25	262,3	210	18	215,9	22,2	93	73,5	79	75	68	69,5
	150	160	223	30	288,8	240	22	241,3	22,2	110	69	75	78,5	71	64,5
	200	225	280	34	348,3	295	22	298,45	22,2	150	74	79	73	66	70
	300	315	406,4	47	—	400	22	431,8	25,4	229	66,5	72	75	68,5	62



Rückschlagklappe **K4**

Wafer check valve

- Keine medienberührten Metallteile
- Optische Positionsanzeige
- Klappenöffnung bis zu 85°
- Exzellente Durchflussraten aufgrund von großem Öffnungsquerschnitt
- Eingebaute Austrittshilfe
- DIN, ANSI, JIS Zwischenflanschmontage
- Klappenanschlag und Verstärkungsrippen für eine höhere Festigkeit

- Media does not contaminate metal parts
- Visual position indication
- Disc opening up to 85°
- Excellent flow-rates due to a wider opening cross section
- Integrated spacer
- Mounting between DIN, ANSI, JIS flanges
- Flap stopper and body stiffening ribs for increased strength

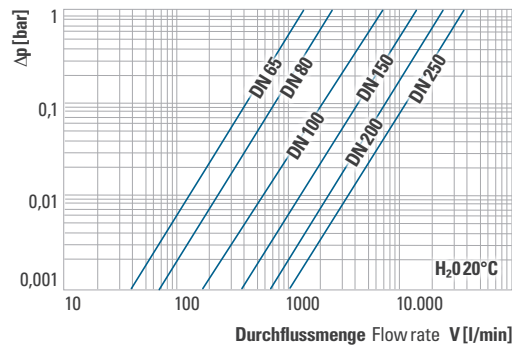


		Dichtung Seals	Dimensionen Dimensions	PN	Anschlüsse Connections
Modelle Models		PVC-U EPDM, FPM	DN65/d75/2 1/2"-DN250/d250,D280/10"	10	
		PP EPDM, FPM	DN65/d75/2 1/2"-DN250/d250,D280/10"	6	
		PP GF EPDM, FPM	DN65/d75/2 1/2"-DN250/d250,D280/10"	10	Flansch flange (ANSI, DIN, JIS)
		PVDF FPM	DN65/d75/2 1/2"-DN250/d250,D280/10"	10	

Druckverlust Pressure Loss

Eigenschaften

Performance



Anziehdrehmoment Schraubverbindung

Torque screw joint

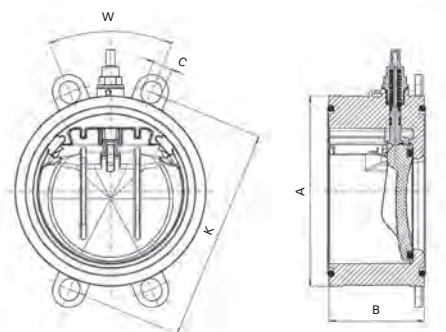
DN	65	80	100	150	200	250
Nm	15	18	20	40	55	60

Abmessungen

Dimensions

*materialabhängig
*depends on material

d	DN	A	B	C	K*	W
75	65	115	63	20	139-145	90
90	80	128	71	20	150-160	45
110	100	155	80	20	175-191	45
160	150	212	106	24	134-242	45
200-225	200	264	140	24	290-299	45
250-280	250	325	140	27	350-362	30





Rückschlagklappe **S4.60** **S4.70**

Wafer check valve

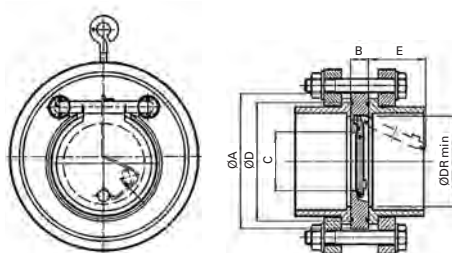
- Zwischenflanschausführung
- Mit Feder (S4.70) und ohne Feder (S4.60) verfügbar
- Einfacherer Einbau mit Aufhängeöse
- Kompakt und leicht
- Austrittshilfe empfohlen
- Wafer type style
- With spring (S4.70) or without spring (S4.60) available
- Easier installation with integrated eyebolt
- Compact and lightweight
- Use of spacer recommended



		Dichtung Seals	Dimensionen Dimensions	MOP	Feder Spring
Modelle Models		PVC	EPDM, FPM	DN250–DN500	5/3
		PP	EPDM, FPM	DN32–DN500	6/4

WSt. 1.4571 (AISI316)
WSt. 2.4610 (Hastelloy C4)

	DN	A	B	C	D	E	DR
Abmessungen Dimensions	32	85	15	18	59	22	37
	40	95	16	22	72	25	43
	50	109	18	32	86	37	54
*ohne Feder *without spring	65	129	20	40	105	50	70
	80	144	20	54	119	61	82
	100	164	23	70	146	77	106
	125	195	23	92	173	94	131
	150	220	26	105	197	100	159
	200	275	34	154	255	152	207
	250	330	40	192	312	180	260
	300	380	45	227	363	215	309
	350	440	49	266	416	245	341
	400	491	65	310	467	285	392
	450	541	68 (78*)	350	520	330	443
	500	596	78 (87*)	400	550	385	493



Durchflussmesser **M123** **M335** **M350**

Flow meter

- Messrohr: PA, PSU oder PVC
- Anschlüsse: PVC oder PP
- Schwebekörper: PVDF oder PVDF magnetisch
- Dimensionen: DN10–DN65
- Messbereiche: 1,5–60.000 l/h
- Standard Federung des Schwebekörper bei Anschlag oben (Druckstöße)
- PVDF ummantelte Führungsstange aus Edelstahl für die Dimensionen DN50 und DN65 für die Stabilisierung des Schwebekörpers
- Doppelskala für Wasser in Prozent und l/h
- Sonderskalen (Aufkleber) für flüssige und gasförmige Medien

Zubehör

- Grenzwertkontakt für max (Z42) und min (Z40)
- Messwertsensor (Z60)

- Measuring tube: PA, PSU or PVC
- End-connections: PVC or PP
- Floats: PVDF or PVDF magnetic
- Dimensions: DN10—DN65
- Measuring range: 1,5–60.000 l/h
- Inserts with damping feature for float in case of water hammer
- PVDF coated stainless steel guide rod for the dimensions DN50 and DN65 to stabilize the float
- Double scale for water in percent and l/h
- Special adhesive scales for liquid and gaseous media

Accessories

- Limit switch for max (Z42) and min (Z40)
- Measuring sensor (Z60)



Modelle Models	Dichtung Seals	Schwebekörper Float	Anschlüsse Connections		
	EPDM	PVDF	Klebmunfte solvent cement socket	Schweißmunfte fusion socket	PVC PP
	DN	Zoll Imperial	d	l/h*	Messrohr Measuring tube
					M123 M335/M350
	10	3/8"	16	1,5–15	PSU PVC —
	10	3/8"	16	2,5–25	PSU PVC —
	10	3/8"	16	5–50	PSU PVC —
	10	3/8"	16	10–100	PSU PVC —
	15	1/2"	20	8–80	PSU PVC —
	15	1/2"	20	15–150	PSU PVC —
	15	1/2"	20	20–200	PSU PVC —
	25	1"	32	15–150	PSU PVC —
	25	1"	32	30–300	PSU PVC —
	25	1"	32	50–500	PSU PVC PA PSU PVC
	25	1"	32	100–1.000	PSU PVC PA PSU PVC
	32	1 1/4"	40	150–1.500	— PA PSU PVC
	32	1 1/4"	40	250–2.500	— PA PSU PVC
	40	1 1/2"	50	200–2.000	— PA PSU PVC
	40	1 1/2"	50	300–3.000	— PA PSU PVC
	40	1 1/2"	50	600–6.000	— PA PSU PVC
	50	2"	63	600–6.000	— PA PSU PVC
	50	2"	63	1.000–10.000	— PA PSU PVC
	50	2"	63	1.500–15.000	— PA PSU PVC
	65	2 1/2"	75	2.000–20.000	— PA PSU PVC
	65	2 1/2"	75	3.000–30.000	— PA PSU PVC
	65	2 1/2"	75	8.000–60.000	— PA PSU PVC

*Messbereich H₂O 20°C

*Messuring range H₂O 20°C

AQUASTAR® MP6 Rückspülventil **V6** ELE

AQUASTAR® MP6 backwash valve

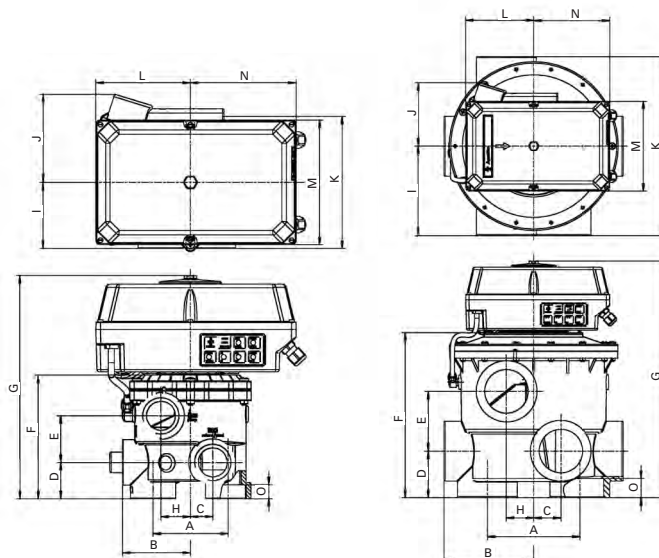
- Ventilkörper in ABS (PN 3,5) und ASA-GF (PN 5)
- Schutzart IP65
- UV-resistent
- Antrieb 12–34 V DC, 12–230 V AC (50–60 Hz)
- Position „zirkulieren“ für Salzwasserchlorierungsanlagen
- Potentialfreie Klemmen, zur Steuerung von Praher EO510 Elektroarmaturen
- Direkter Pumpenanschluss
- Einfache Adaptierungsfähigkeit auf allen bekannten Filteranlagen mittels 1½" und 2" Side Mount oder Top Mount ABS 3,5 bar

- Valve body in ABS (PN 3.5) and ASA-GF (PN 5)
- Protection class IP65
- UV resistant
- Actuator 12–34 DC, 12–230 V AC (50–60 Hz)
- Position 'circulate' for salt water chlorination
- Potential-free clamps, for operating Praher EO510 electric valves
- Direct pump connection
- Easy adaptation to all commonly used filters by means of a 1½" or 2" side- or top mount ABS 3.5 bar



Abmessungen Dimensions

	d	A	B	C	D	E	F	G	H	I	J	K	L	M	N	O
1½"	99,5	90	29,5	48	61,5	163,5	295	39	87,5	117	175	125	165	140	18,5	
2"	110	114	38	60	81	210	339	36	114	117	228	125	165	140	26	
3"	170	165	50	85,5	110	306	436	50	165	114	114	330	125	165	35	



Armaturehalterung PP/PVC

Valve brackets PP/PVC

• DN10/d16/3/8"–DN80/d110/4"

• DN10/d16/3/8"–DN80/d110/4"

Für 2-Wege Kugelhahn S4,
Rückschlagventil S4,
Fuß- und Lüftungsventil S4 und
Schmutzfänger S4

For 2 way ball valve S4,
cone check valve S4,
foot- and aerating valve S4 and
line strainer S4



Armaturehalterung PVC/PP

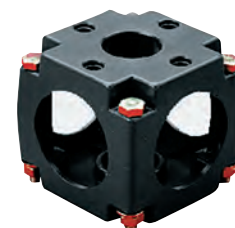
Valve brackets PVC/PP

• DN10/d16/3/8"–DN50/d63/2"

• DN10/d16/3/8"–DN50/d63/2"

Für 3-Wege Kugelhahn S4

For 3 way ball valve S4



Griffverlängerung, 200 mm

Handle elongation, 200 mm

• DN10/d16/3/8"–DN80/d110/4"

• DN10/d16/3/8"–DN80/d110/4"

Für 2-Wege Kugelhahn S4,
2-Wege Kugelhahn S6 und
3-Wege Kugelhahn S4

For 2 way ball valve S4,
2 way ball valve S6 and
3 way ball valves S4



Absperrschieber PVC, Klebemuffe

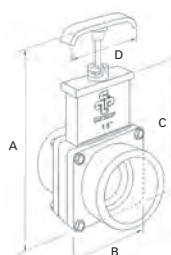
Knife gate valve

- Doppelte O-Ringwellen-
abdichtung (3" und 4") in EPDM
- Sicherheitsverschlussystem
- Voller Durchfluss
- 1/4" x 20 Außengewinde
an der Welle für einfache
Griffverlängerung (3" und 4")
- Einfacher und
wartungsfreier Betrieb
- DN25/d32/1"–DN65/d75/2 1/2"
- PN 3,5
- DN80/d90/3"–DN100/d110/4"
- PN 2,5

- Double O-ring shaft
seals (3" & 4") in EPDM
- Safety close system
- Full flow
- 1/4" x 20 male thread
on shaft for easy handle
extension (3" & 4")
- Simple and maintenance
free operation
- DN25/d32/1"–DN65/d75/2 1/2"
- PN 3,5
- DN80/d90/3"–DN100/d110/4"
- PN 2,5



	A*	A**	B	C	D
d1 1/2"	146,5	187	73	126	70
d2"	168,5	225	85	147	70
d2 1/2"	208	282	104	181	94
d3–d4"	390	497	180	300	120



*komplett geschlossen
*completely closed

**komplett geöffnet
**completely open

PVC-U Rohre & Fittings

PVC-U pipes & fittings



- **Schnelle und einfache Montage**
- **Überdurchschnittlich lange Lebensdauer**
- **Nach Europäischen Gesundheitsstandards**
- **Baukastensystem, mit perfekt aufeinander abgestimmten Toleranzen**
- **d16 – d400**
- **Einsatz von 0 bis 60 °C**
- **Erstklassige chemische Beständigkeit**
- **Produziert nach EN1452-2**

- Quick and simple installation
- Above average durability
- Adheres to European health standards
- Building block system with exactly aligned tolerances
- d16—d400
- Operation Temperature 0–60 °C
- Outstanding chemical resistance
- Manufactured according to EN1452-2

- 1 45° Markierung
45° marking
- 2 90° Markierung
90° marking
- 3 Spritz-Kalender
Moulding calender
- 4 Klebelänge
Solvent length
- 5 Dimension/Druckstufe
Dimension/pressure



Druckrohre
Pressure pipes



Rohrklemmen
Pipeclips



Winkel
Elbows



Gewinde- und verstärkte Fittings
Threaded and reinforced fittings



Übergangsfittings
Adapter fittings



Verschraubungen
Unions



Flanschverbindungen
Flange connections



PVC-U & PVC-C Kleber/Reiniger
PVC-U & PVC-C Solvent cements/cleaners

Архангельск (8182)63-90-72
Астана (7172)727-132
Астрахань (8512)99-46-04
Барнаул (3852)73-04-60
Белгород (4722)40-23-64
Брянск (4832)59-03-52
Владивосток (423)249-28-31
Волгоград (844)278-03-48
Вологда (8172)26-41-59
Воронеж (473)204-51-73
Екатеринбург (343)384-55-89
Иваново (4932)77-34-06

Ижевск (3412)26-03-58
Иркутск (395)279-98-46
Казань (843)206-01-48
Калининград (4012)72-03-81
Калуга (4842)92-23-67
Кемерово (3842)65-04-62
Киров (8332)68-02-04
Краснодар (861)203-40-90
Красноярск (391)204-63-61
Курск (4712)77-13-04
Липецк (4742)52-20-81
Киргизия (996)312-96-26-47

Магнитогорск (3519)55-03-13
Москва (495)268-04-70
Мурманск (8152)59-64-93
Набережные Челны (8552)20-53-41
Нижний Новгород (831)429-08-12
Новокузнецк (3843)20-46-81
Новосибирск (383)227-86-73
Омск (3812)21-46-40
Орел (4862)44-53-42
Оренбург (3532)37-68-04
Пенза (8412)22-31-16
Казахстан (772)734-952-31

Пермь (342)205-81-47
Ростов-на-Дону (863)308-18-15
Россия (495)268-04-70
Рязань (4912)46-61-64
Самара (846)206-03-16
Санкт-Петербург (812)309-46-40
Саратов (845)249-38-78-78
Севастополь (8692)22-31-93
Симферополь (3652)67-13-56
Смоленск (4812)29-41-54
Сочи (862)225-72-31
Ставрополь (8652)20-65-13

Сургут (3462)77-98-35
Тверь (4822)63-31-35
Томск (3822)98-41-53
Тула (4872)74-02-29
Тюмень (3452)66-21-18
Ульяновск (8422)24-23-59
Уфа (347)229-48-12
Хабаровск (4212)92-98-04
Челябинск (351)202-03-61
Череповец (8202)49-02-64
Ярославль (4852)69-52-93

<https://praher.nt-rt.ru/> || phd@nt-rt.ru